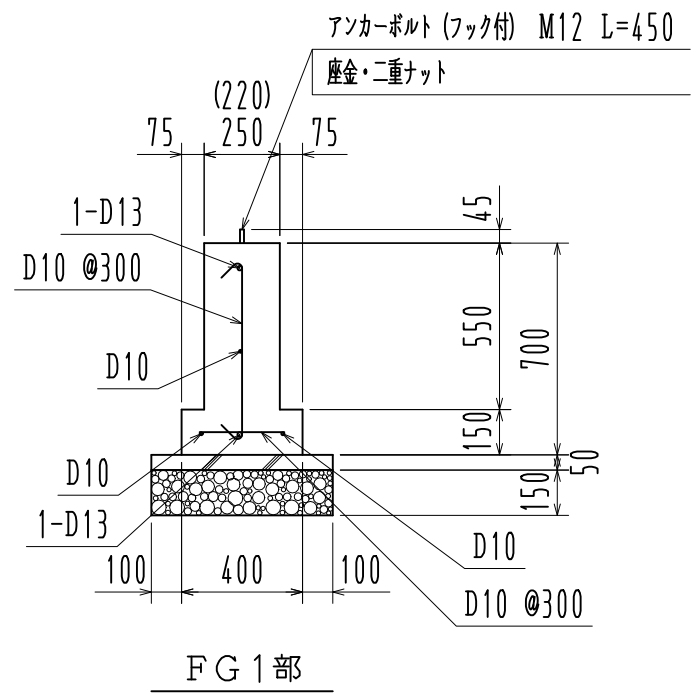
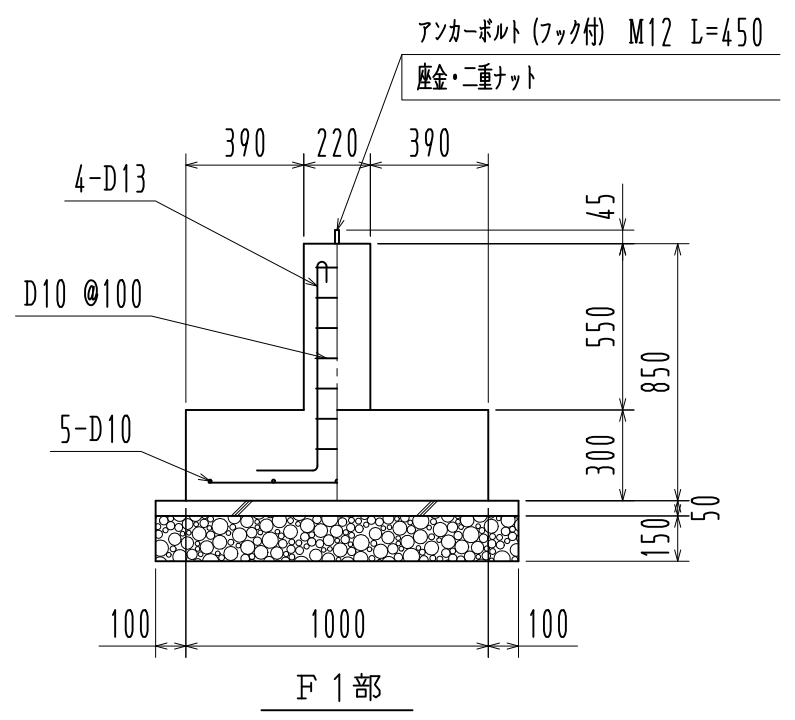


基礎伏図 1/40

※ 長期地耐力 30KN/m²



※ () 寸法はFG 2部を示す。

基礎詳細図 1/25

名称	見積No.	受注No.
製品名 広スペースハウス	機種 HHK	大きさ 2035
図名 基礎伏図・基礎詳細図	承認	検図 製図
縮尺 1/40 作成年月日	図番 H5DHA10012A カクイチ建材工業株式会社	