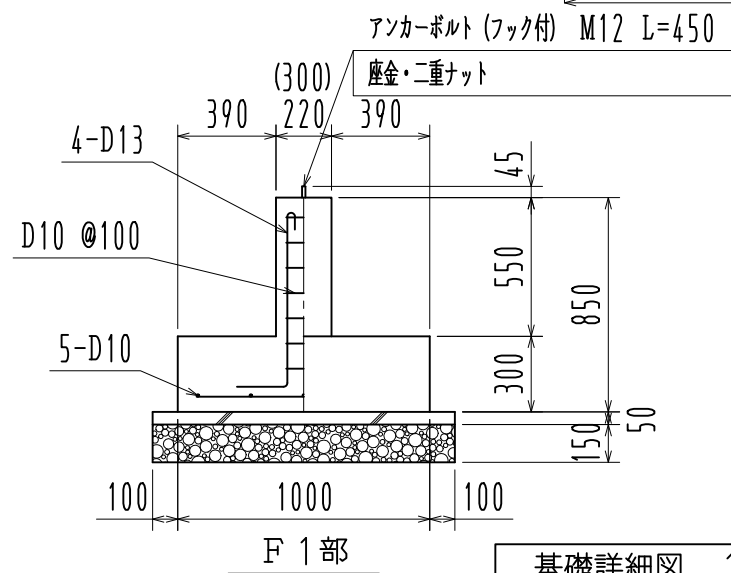
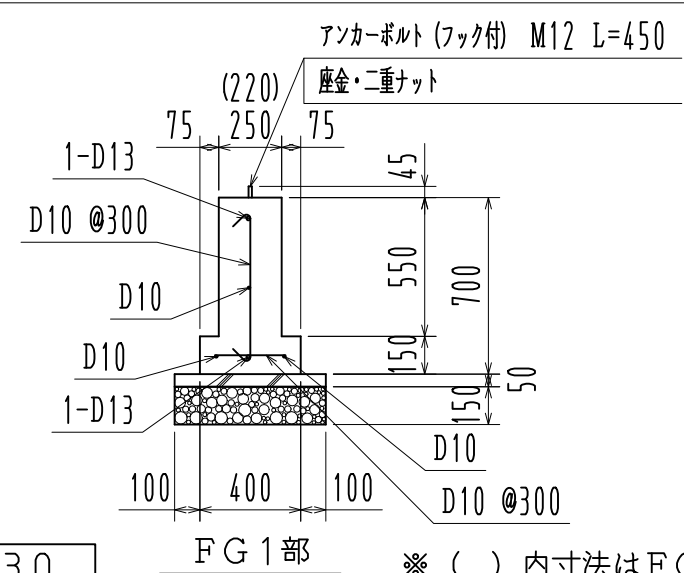


16038

基礎伏図 1/60



基礎詳細図 1/30



※ () 内寸法はFG2を示す

※ 長期地耐力 30KN/m²

名称	見積No.	受注No.
製品名 広スペースハウス	機種 HHK	大きさ 5040
図名 基礎伏図・基礎詳細図	承認	検図 製図
縮尺 1/60 作成年月日	図番 H5DHA10042A カクイチ建材工業株式会社	