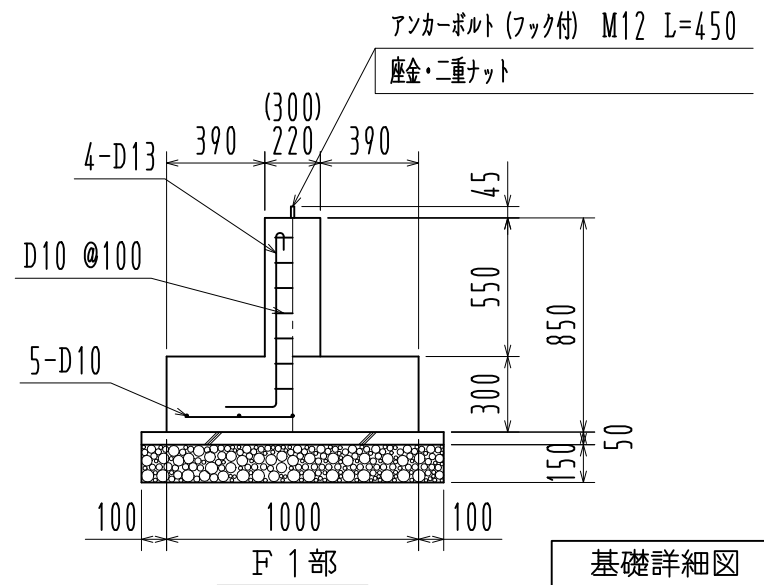
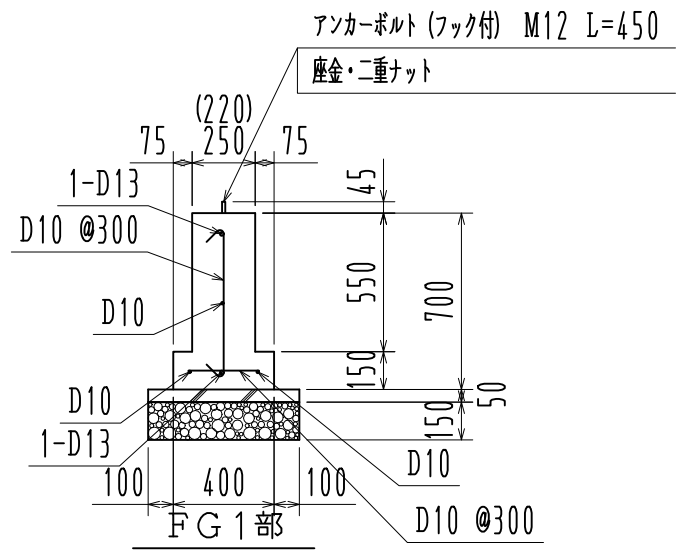


基礎伏図 1/50



基礎詳細図 1/30



※ ( ) 寸法はFG2部を示す。

名称		見積No.		受注No.	
製品名 広スペースハウス		機種 HHK		大きさ 4031	
図名 基礎伏図・基礎詳細図		承認	検図	製図	図番 H5DHA10028A
縮尺 1/50 作成年月日		カクイチ建材工業株式会社			

※ 長期地耐力 30KN/m<sup>2</sup>