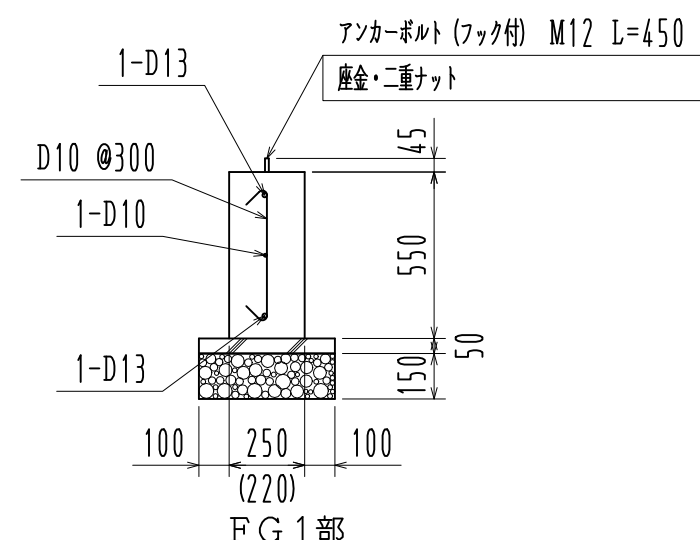
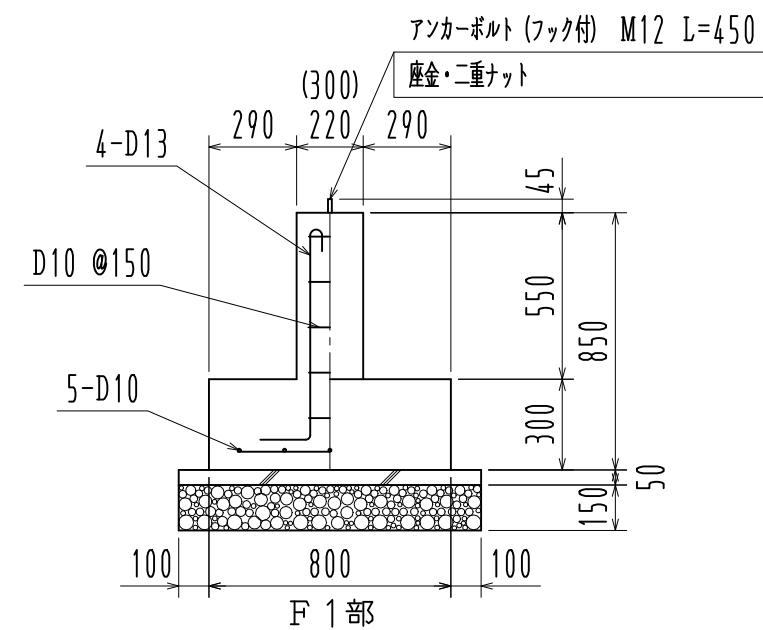


基礎伏図 1/50



※ () 内寸法はFG2を示す

基礎詳細図 1/25

※ 長期地耐力 50 KN/m²

名称		見積No.	受注No.
製品名	広スペースハウス	機種	大きさ
図名	基礎伏図・基礎詳細図	承認	検図
縮尺	1/50	製図	図番
作成年月日			H5DHA10193A
			カクイチ建材工業株式会社