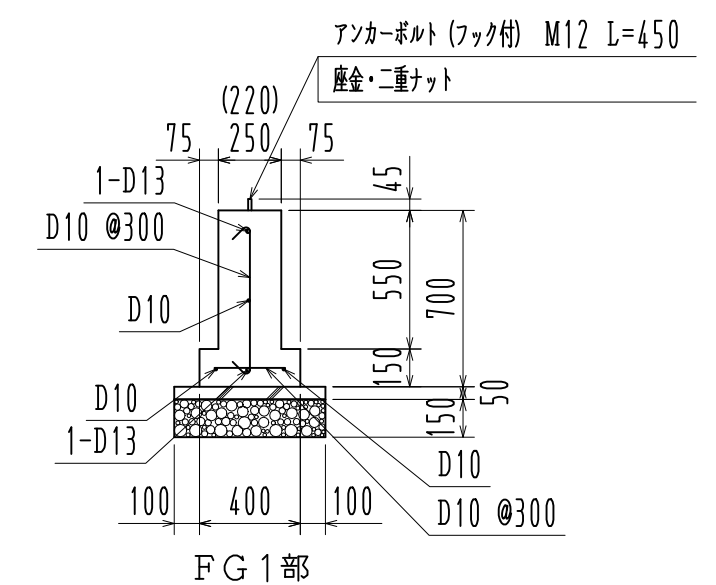
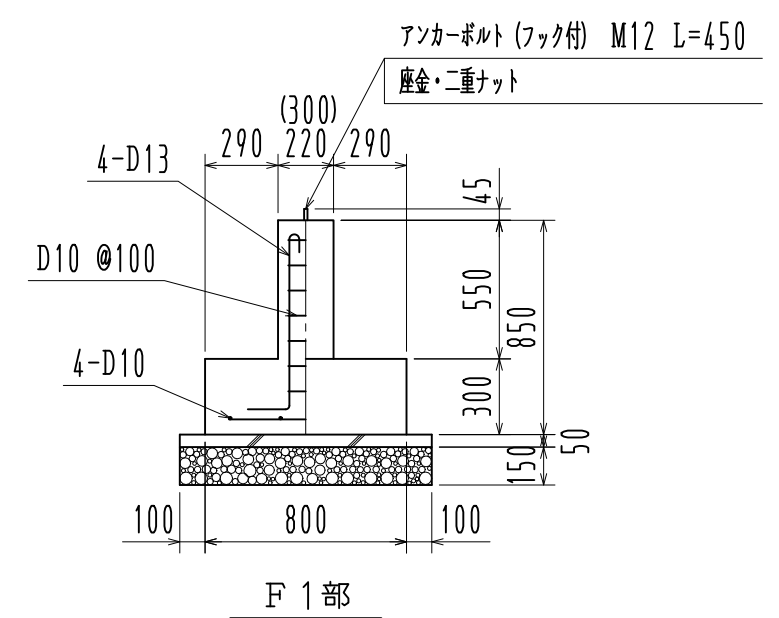


基礎伏図 1/40

※ 長期地耐力 30KN/m<sup>2</sup>



※ ( ) 寸法はFG 2 (妻側) を示す。

基礎詳細図 1/30

名称		見積No.	受注No.
製品名	広スペースハウス	機種	大きさ
図名	基礎伏図・基礎詳細図	KKS	2031
縮尺	1/40 作成年月日	承認	製図
		検図	図番
			H5DHA10054A
			カクイチ建材工業株式会社