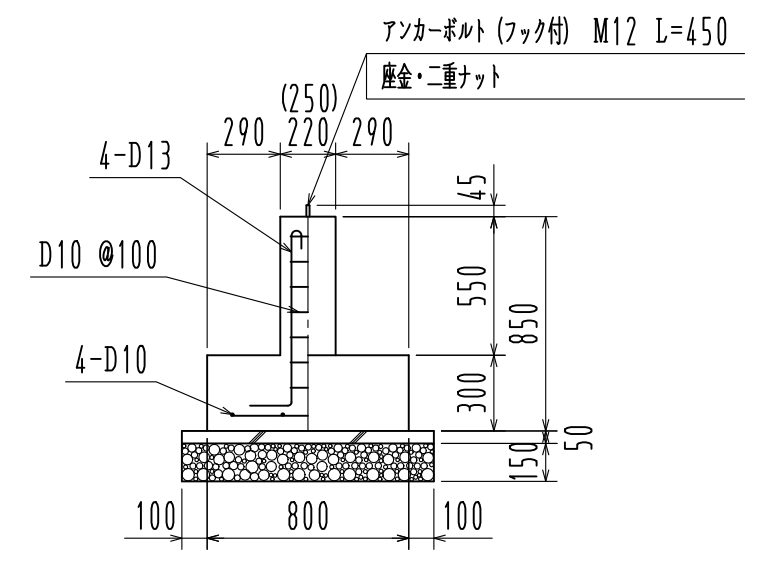
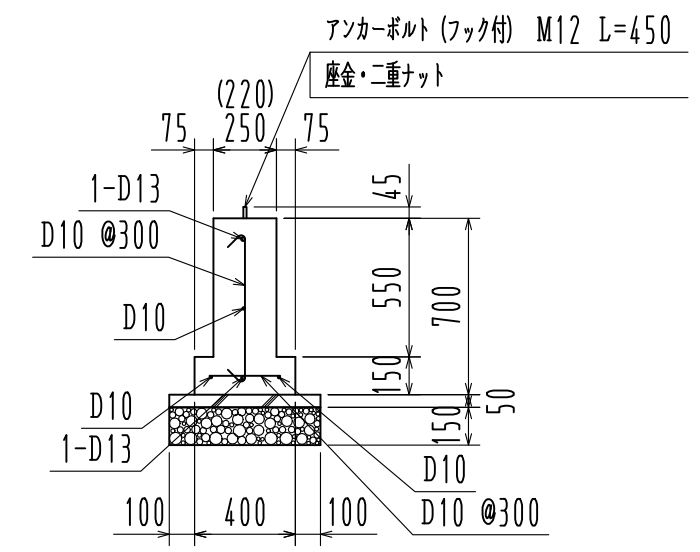


基礎伏図 1/25



F 1部



FG 1部

基礎詳細図 1/30

※ 長期地耐力 30 KN/m²

| | | |
|------------------|-----------|----------------------------------|
| 名称 | 見積No. | 受注No. |
| 製品名 広スペースハウス | 機種 KKS | 大きさ 1020 |
| 図名 基礎伏図・基礎詳細図 | 承認 | 検図 |
| 縮尺 1/25 作成年月日 | 製図 | 図番 H5DHA10046 カクイチ建材工業株式会社 |