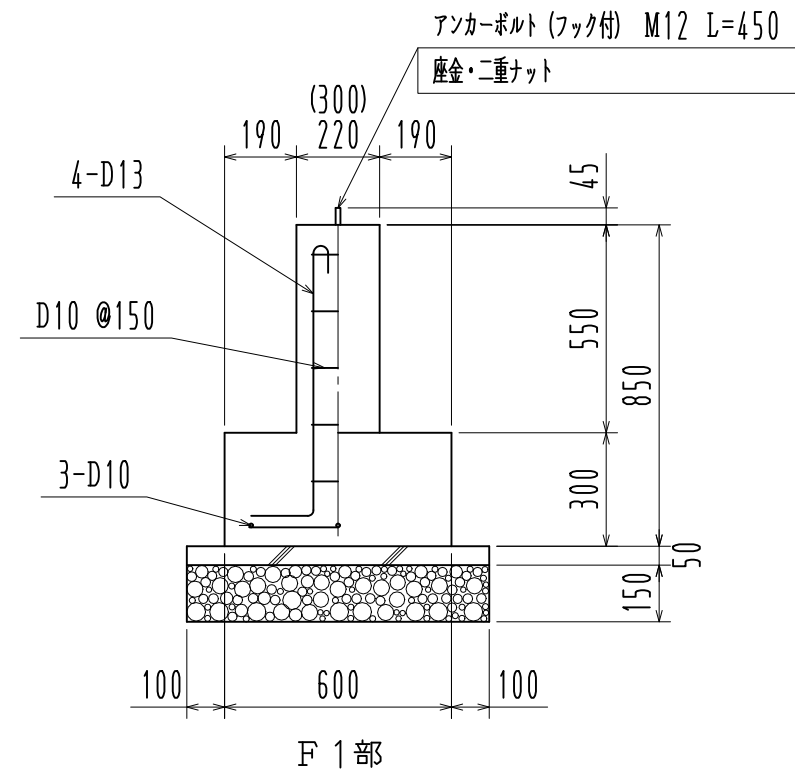
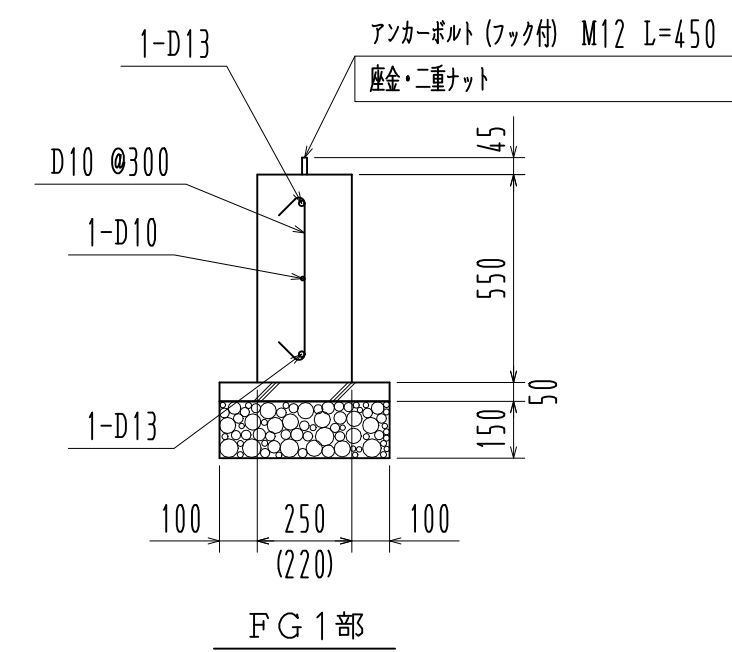


基礎伏図 1/40



F 1部



FG 1部

※ ( ) 内寸法はFG 2を示す

基礎詳細図 1/20

※長期地耐力 50KN/m<sup>2</sup>

名称				見積No.	受注No.
製品名	広スペースハウス	機種	KKS	大きさ 2020	
図名	基礎伏図・基礎詳細図			承認	検図 製図 図番 H5DHA10158A
縮尺	1 / 40	作成年月日		カクイチ建材工業株式会社	