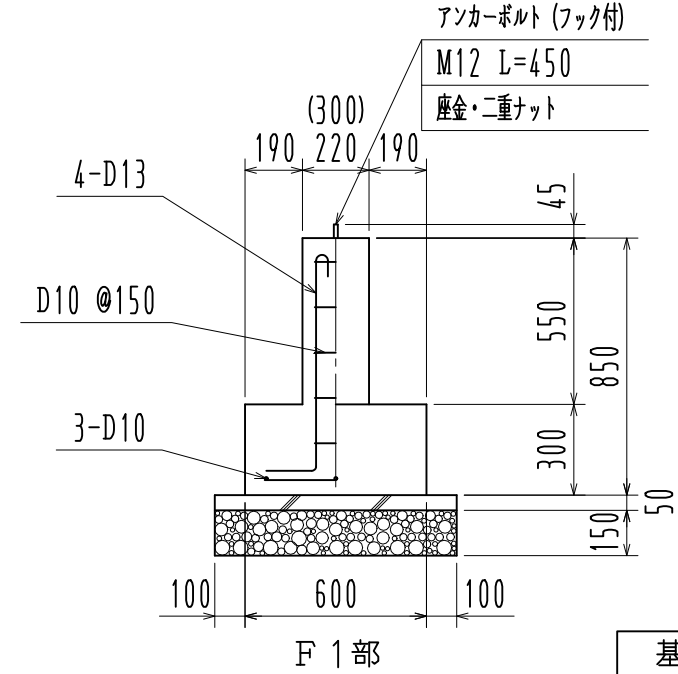
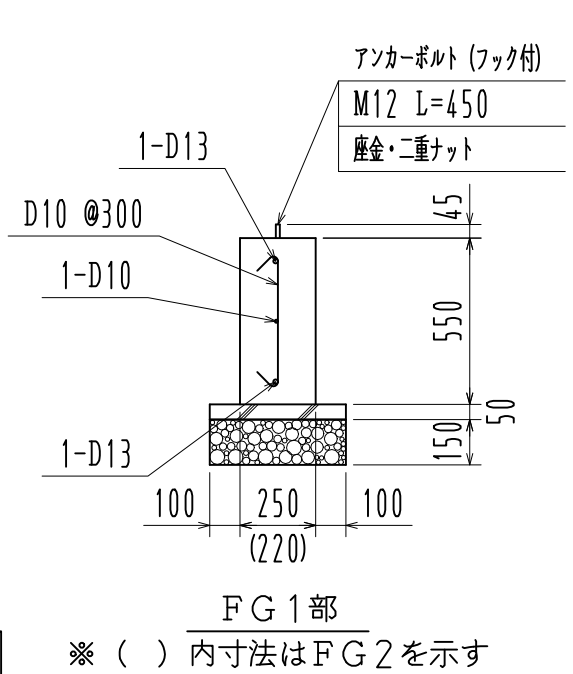


基礎伏図 1/40



基礎詳細図 1/25



FG1部 ※ () 内寸法はFG2を示す

※長期地耐力 50KN/m²

名称	見積No.	受注No.
製品名 広スペースハウス	機種 KKS	大きさ 4025
図名 基礎伏図・基礎詳細図	承認	検図 製図
縮尺 1/40 作成年月日	図番 H5DHA10171A カクイチ建材工業株式会社	