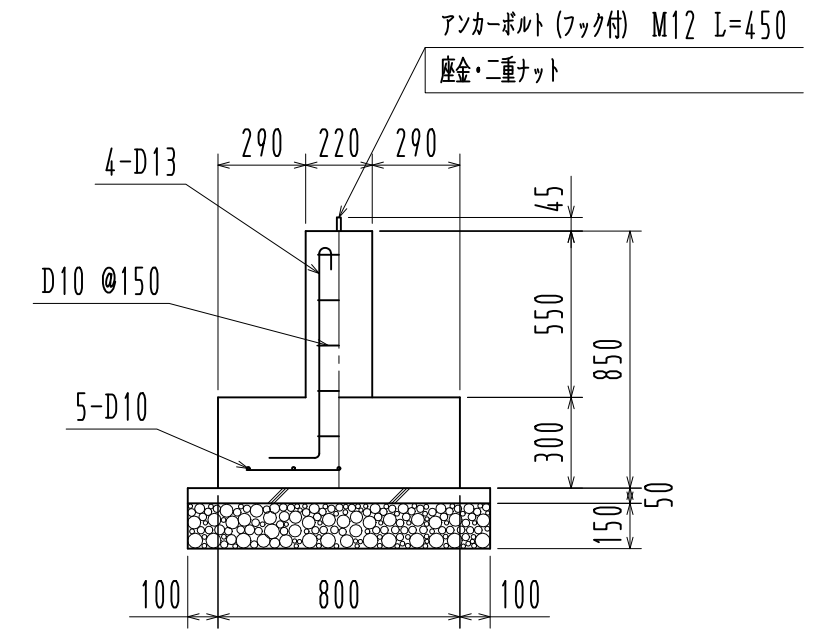
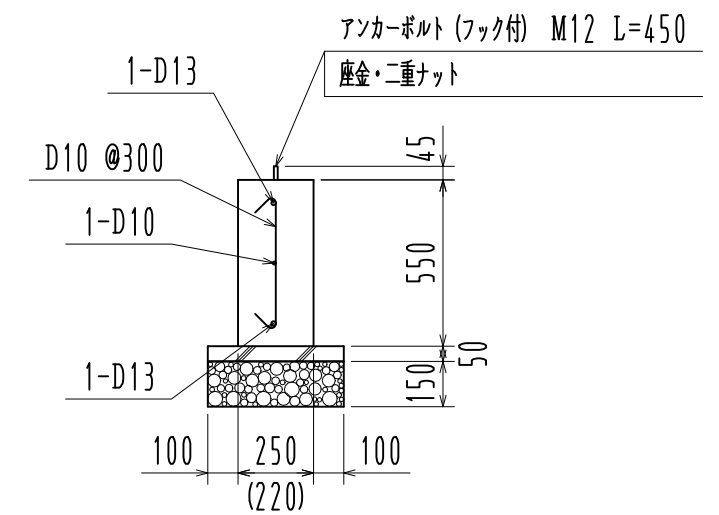


基礎伏図 1/40

※ 長期地耐力 50KN/m<sup>2</sup>



F 1部



FG 1部 ※ ( ) 寸法はFG2を示す

基礎詳細図 1/25

名称				見積No.	受注No.
製品名	広スペースハウス	機種	HKS	大きさ	2031
図名	基礎伏図・基礎詳細図	承認	検図	製図	図番 H5DHA10227
縮尺	1/40	作成年月日			カクイチ建材工業株式会社