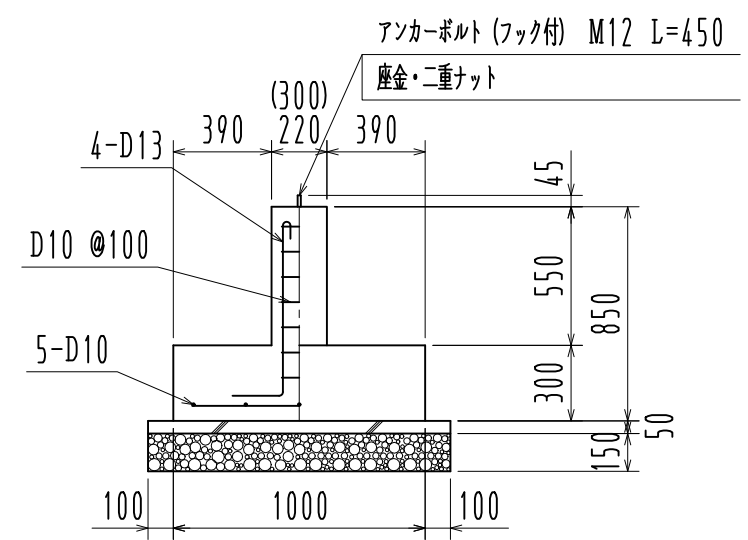
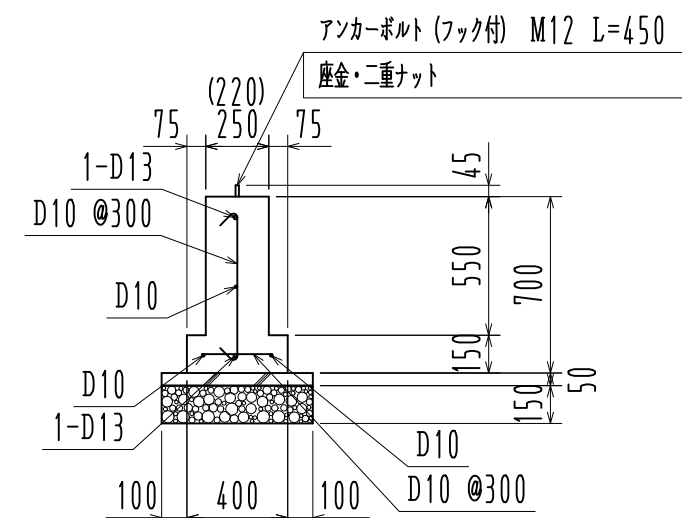


基礎伏図 1/50



F 1部



FG 1部

※ () 内寸法はFG2を示す

基礎詳細図 1/30

※ 長期地耐力 30KN/m²

名称		見積No.	受注No.
製品名	広スペースハウス	機種	HKS
図名	基礎伏図・基礎詳細図	承認	検図
縮尺	1/50	製図	図番
作成年月日			大きさ
			3040
			H5DHA10131A
			カクイチ建材工業株式会社