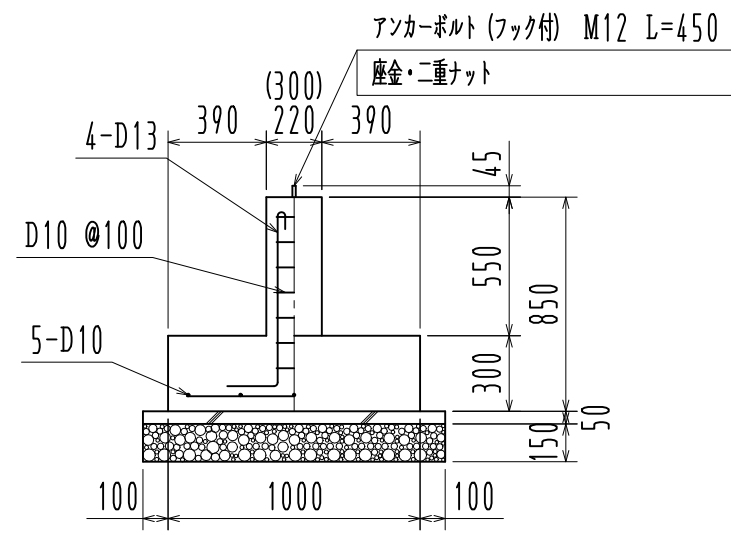
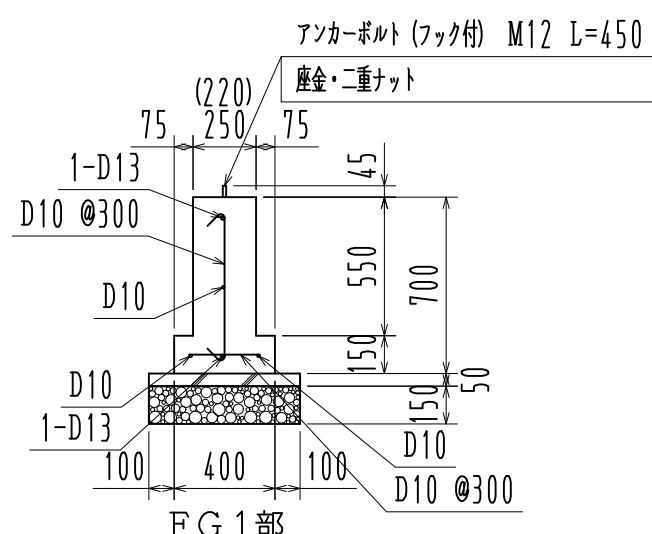


基礎伏図 1/50



基礎詳細図 1/30



基礎詳細図 1/30

※ () 内寸法はFG2を示す ※ 長期地耐力 30KN/m²

名称	見積No.	受注No.
製品名 広スペースハウス	機種 HKS	大きさ 3035
図名 基礎伏図・基礎詳細図	承認	検図
縮尺 1/50	製図	図番 H5DHA10129A
作成年月日		カクイチ建材工業株式会社