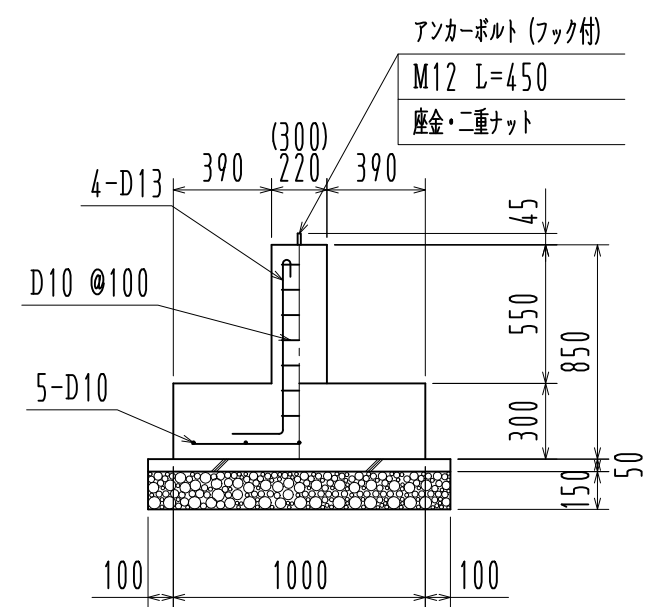
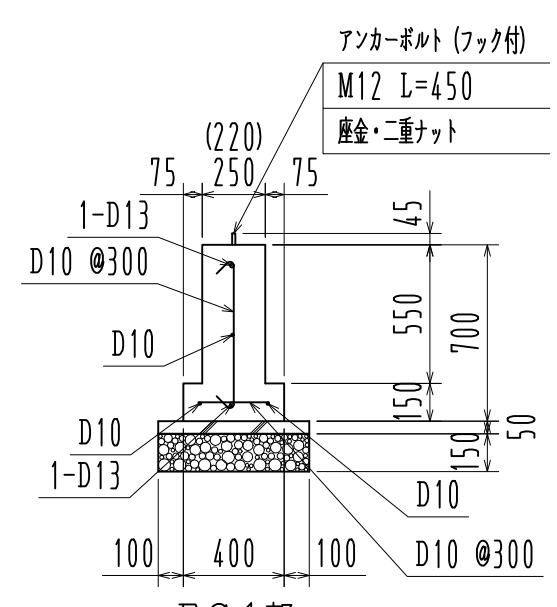


基礎伏図 1/60



基礎詳細図 1/30



※ () 内寸法はFG2を示す

※ 長期地耐力 30 KN/m²

名称	見積No.	受注No.
製品名 広スペースハウス	機種 KSW	大きさ 5031
図名 基礎伏図・基礎詳細図	承認	検図
縮尺 1/60	製図	製図
作成年月日	図番 H5DHA10106A カクイチ建材工業株式会社	