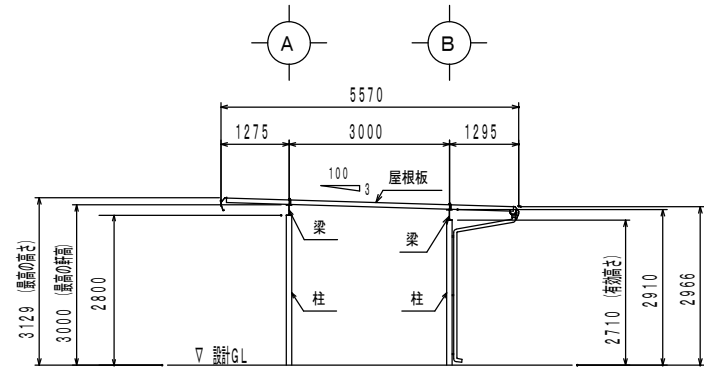
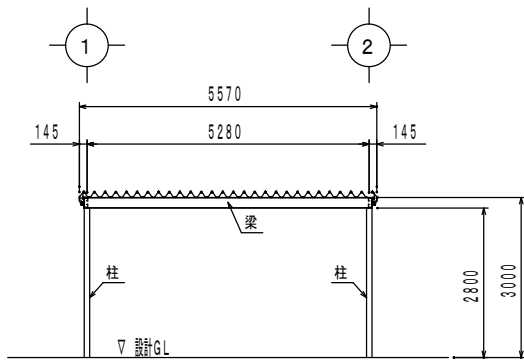


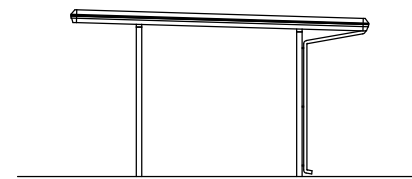
平面図



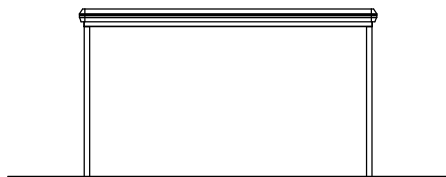
2通 断面図



A通 断面図



2通 立面図



A通 立面図

面積	31.02㎡
主要構造部	軽量鉄骨造
屋根	カラー鋼板 折板ルーフ600タイプ t=0.6

名称		見積No.	受注No.
製品名	連棟ガレージ キャノポート	機種	大きさ
		RG4L	5656
		図名	平面図・立面図・断面図
		縮尺	1 / 100 作成年月日