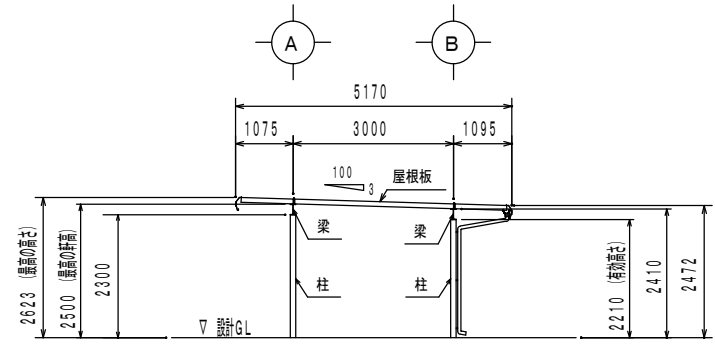
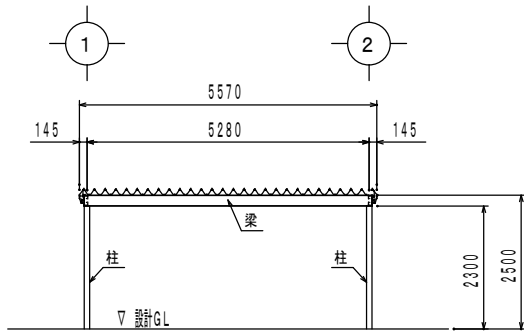


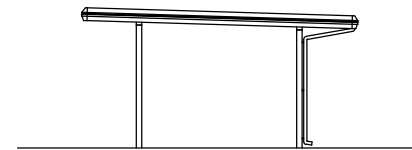
平面図



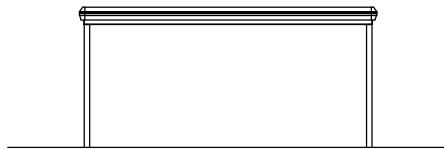
2通 断面図



A通 断面図



2通 立面図



A通 立面図

面積	28.80㎡
主要構造部	軽量鉄骨造
屋根	カラー鋼板 折板ルーフ600タイプ t=0.6

名称	見積No.	受注No.
製品名 連棟ガレージ キャノポート	機種 RG4	大きさ 5652
図名 平面図・立面図・断面図		縮尺 1 / 100 作成年月日