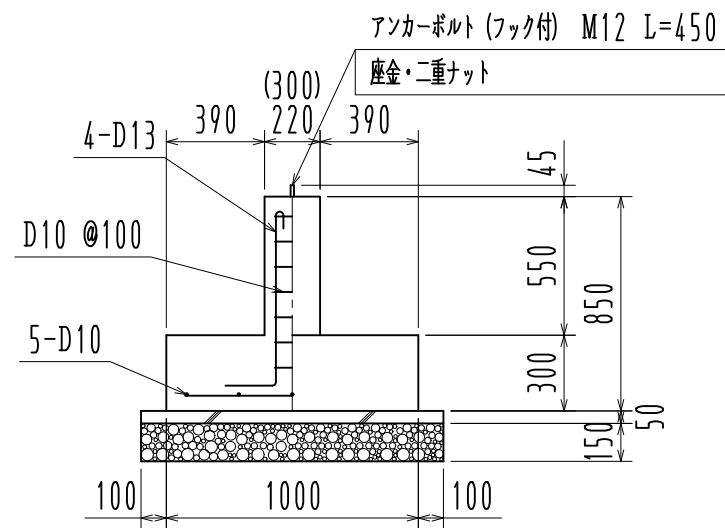
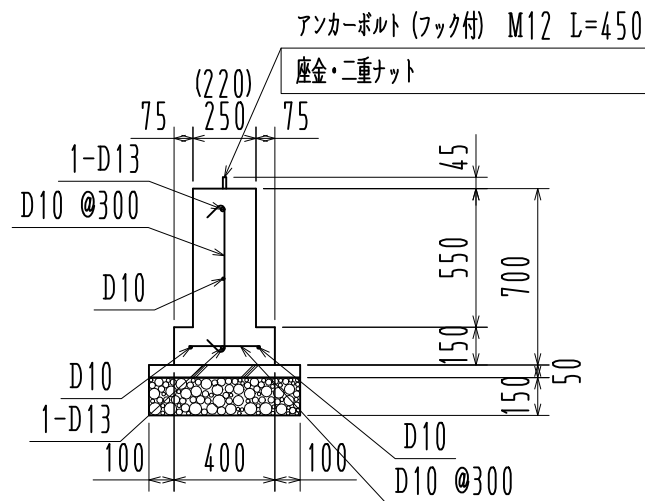


基礎伏図 1/60



F 1部

基礎詳細図 1/30



FG 1部

※ () 内寸法はFG 2を示す

※ 長期地耐力 30KN/m²

名称	見積No.	受注No.
製品名 広スペースハウス	機種 HKS	大きさ 4040
図名 基礎伏図・基礎詳細図	承認	検図
縮尺 1/60	製図	図番 H5DHA10100A カクイチ建材工業株式会社
作成年月日		