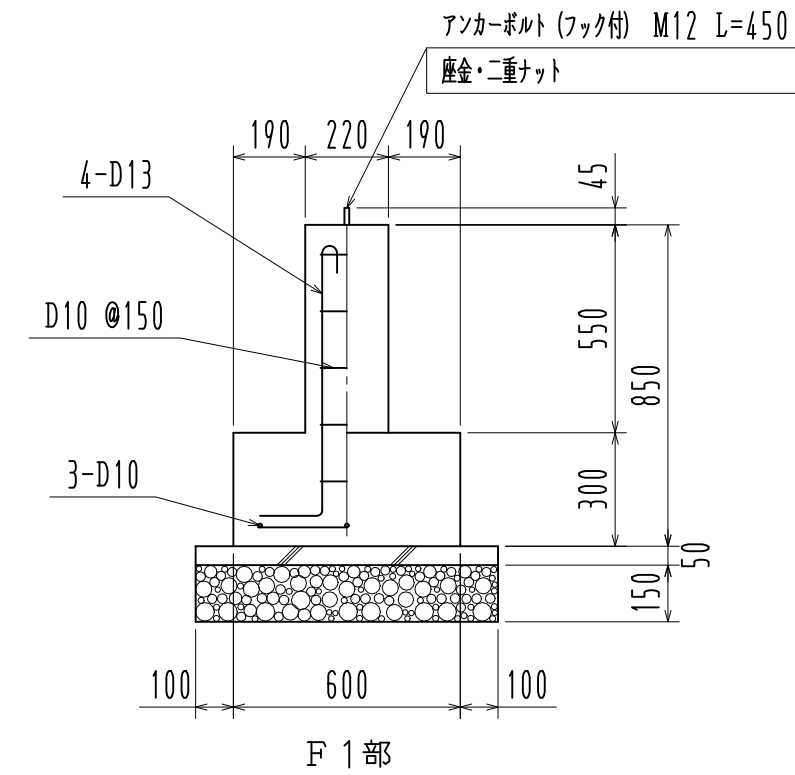
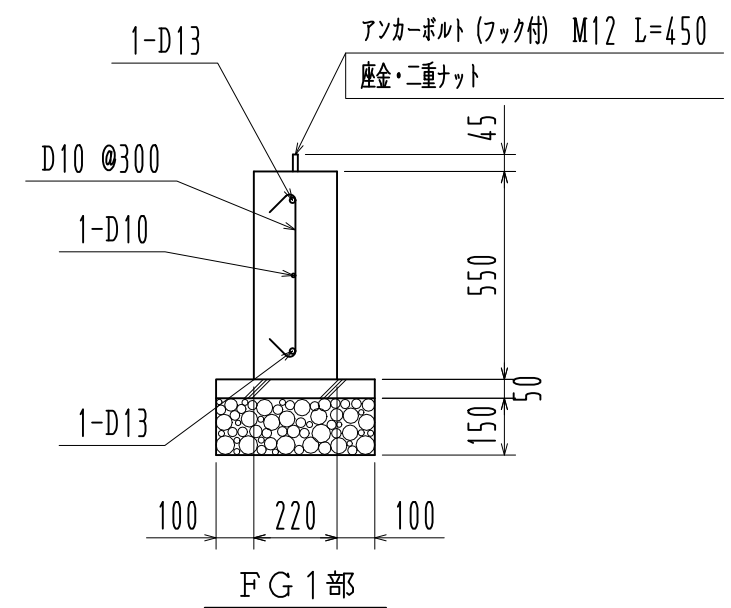


基礎伏図 1/40



F 1 部



FG 1 部

基礎詳細図 1/20

※ 長期地耐力 50 KN/m<sup>2</sup>

名称	見積No.	受注No.
製品名 広スペースハウス	機種 KKS	大きさ 1035
図名 基礎伏図・基礎詳細図	承認	検図 製図
縮尺 1/40 作成年月日	図番 H5DHA10155 カクイチ建材工業株式会社	