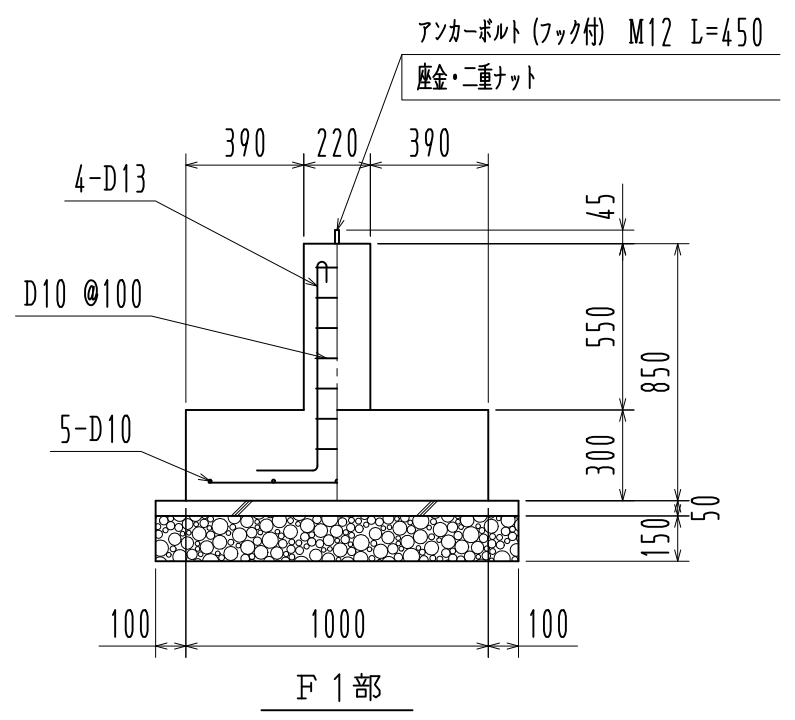
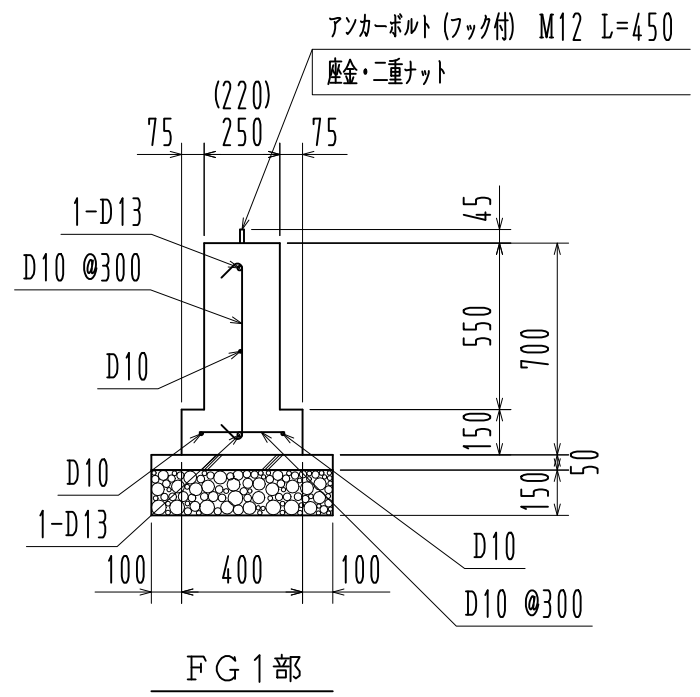


基礎伏図 1/40

※ 長期地耐力 30KN/m²



F 1 部



FG 1 部

※ () 寸法はFG 2部を示す。

基礎詳細図 1/25

名称	見積No.	受注No.
製品名 広スペースハウス	機種 HKS	大きさ 2035
図名 基礎伏図・基礎詳細図	承認	検図
縮尺 1/40	製図	図番 H5DHA10122
作成年月日		カクイチ建材工業株式会社