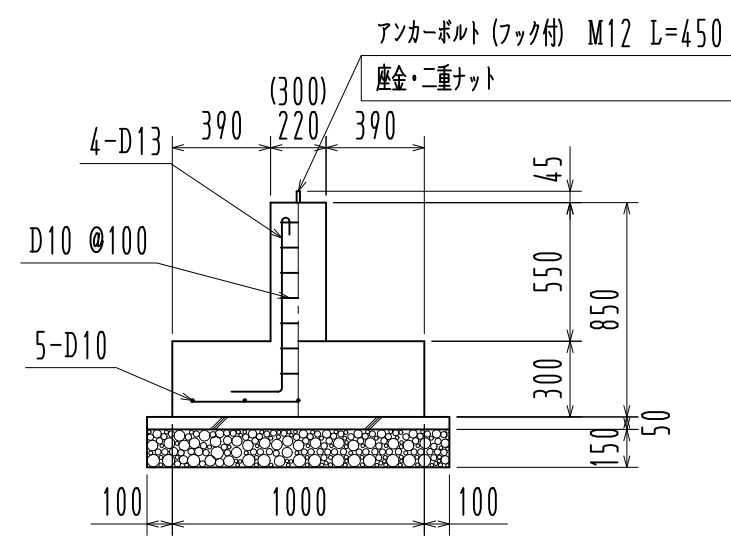
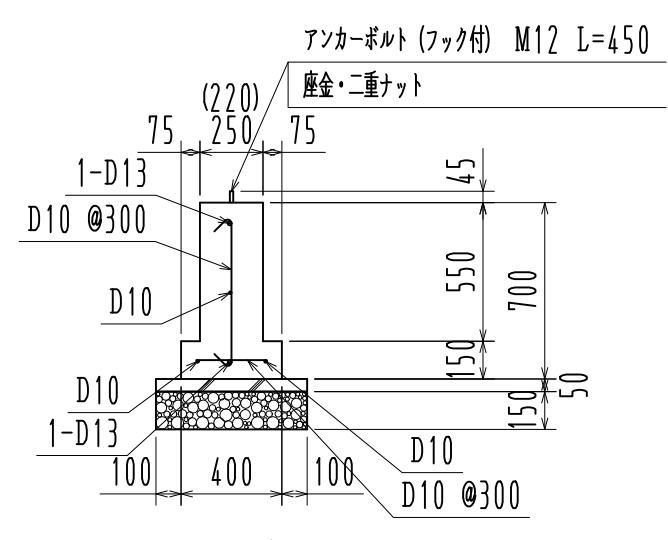


基礎伏図 1/60



F 1 部

基礎詳細図 1/30



FG 1 部

※ ( ) 内寸法はFG2を示す

※ 長期地耐力 30KN/m<sup>2</sup>

名称	見積No.	受注No.
製品名 広スペースハウス	機種 HKS	大きさ 4040
図名 基礎伏図・基礎詳細図	承認	検図 製図
縮尺 1/60 作成年月日	図番 H5DHA10135A カクイチ建材工業株式会社	