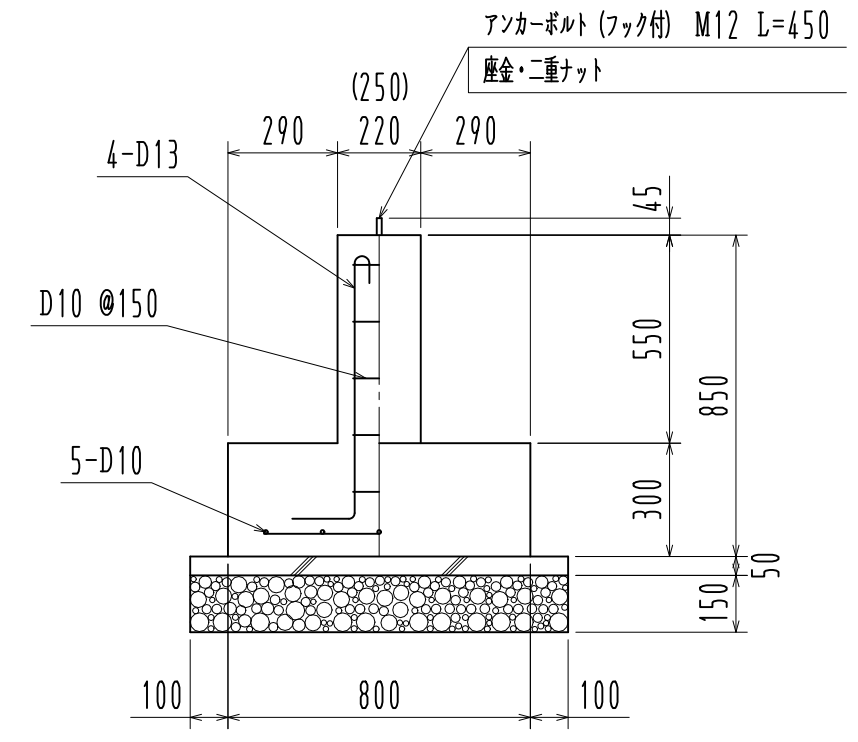
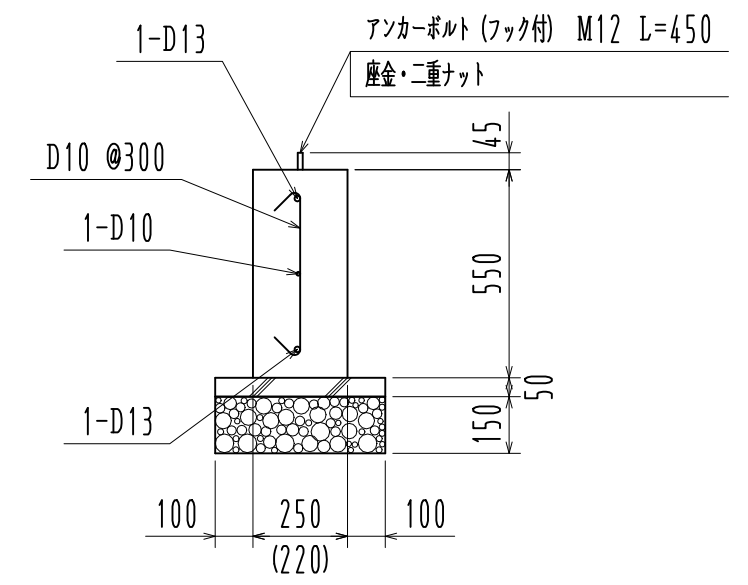


基礎伏図 1/40



F 1 部



FG 1 部

※ () 内寸法はFG 2を示す

基礎詳細図 1/20

※長期地耐力 50 KN/m²

名称				見積No.	受注No.
製品名	広スペースハウス	機種	KSW	大きさ	2025
図名	基礎伏図・基礎詳細図	承認	検図	製図	図番
縮尺	1/40	作成年月日			H5DHA10188
					カクイチ建材工業株式会社