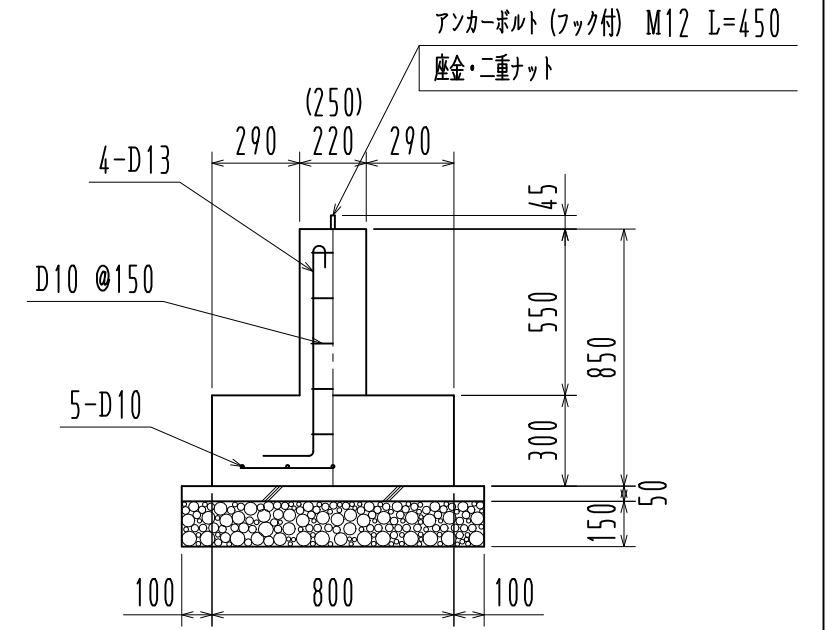
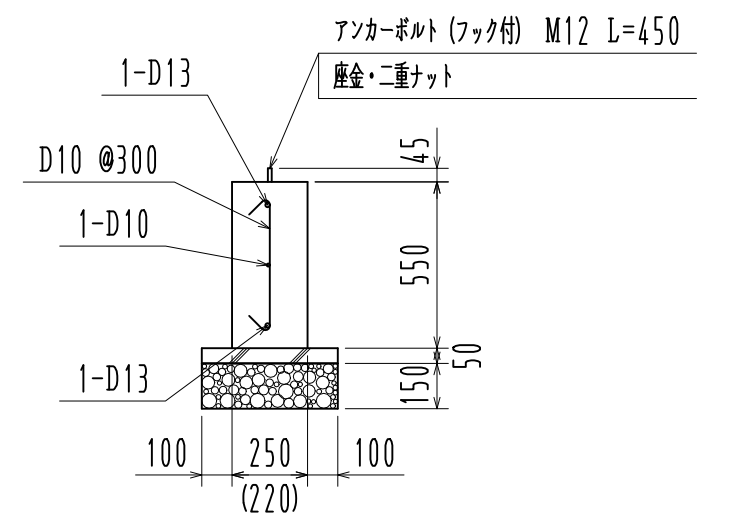


基礎伏図 1/40

※ 長期地耐力 50 KN/m²



F 1部



FG 1部 ※ () 寸法はFG2を示す

基礎詳細図 1/25

名称		見積No.	受注No.
製品名	広スペースハウス	機種	KSW
図名	基礎伏図・基礎詳細図	大きさ	2035
縮尺	1/40	承認	検図
作成年月日		製図	図番
			H5DHA10190
			カクイチ建材工業株式会社