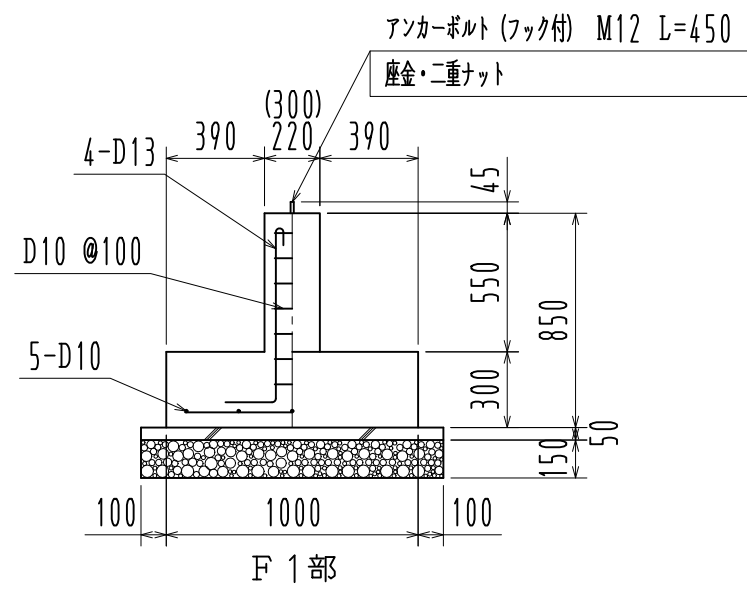
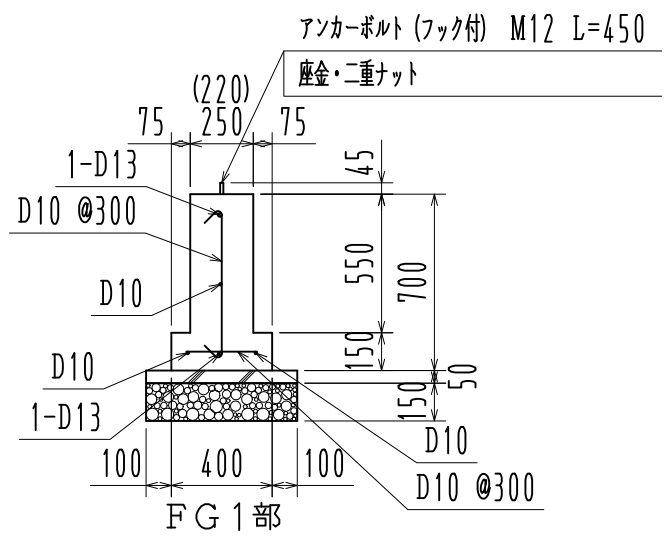


基礎伏図 1/50



基礎詳細図 1/30



※ ( ) 内寸法はFG 2を示す

※ 長期地耐力 30KN/m<sup>2</sup>

名称	見積No.	受注No.
製品名 広スペースハウス	機種 KSW	大きさ 5025
図名 基礎伏図・基礎詳細図	承認	検図
縮尺 1/50	製図	図番 H5DHA10104A
作成年月日		カクイチ建材工業株式会社