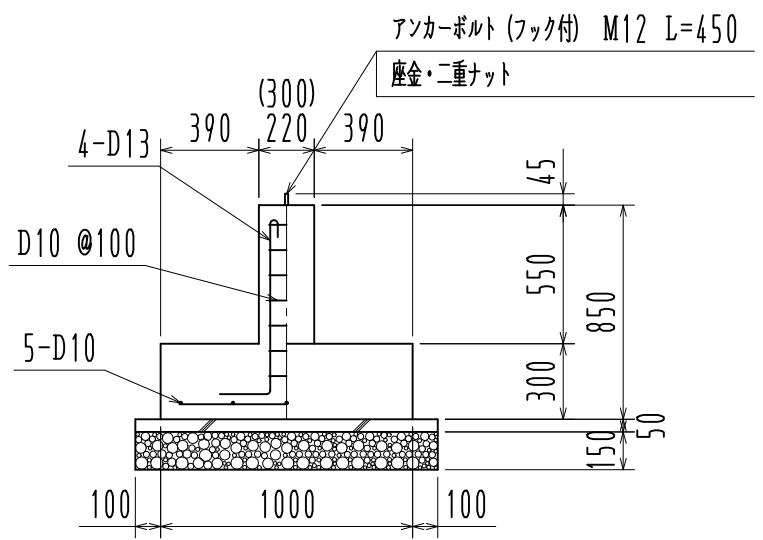
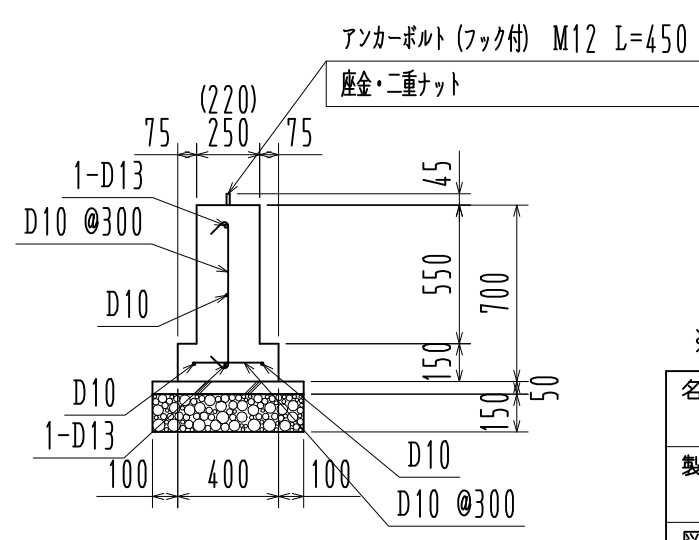


基礎伏図 1/60



F 1部  
基礎詳細図 1/30



FG 1部  
※ ( ) 内寸法は FG 2 を示す

※ 長期地耐力 30KN/m<sup>2</sup>

名称			見積No.	受注No.
製品名	広スペースハウス	機種	大きさ 4035	
図名	基礎伏図・基礎詳細図	承認	検図	製図
縮尺	1/60	作成年月日	図番 H5DHA10099A カクイチ建材工業株式会社	