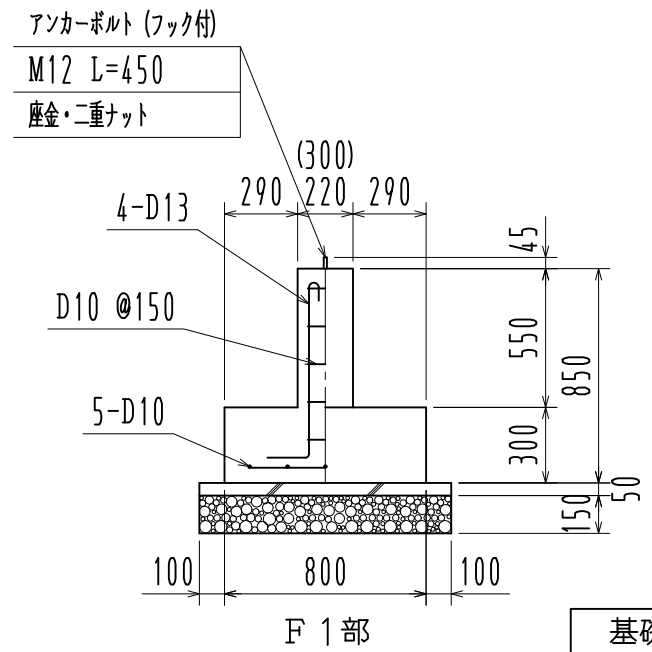
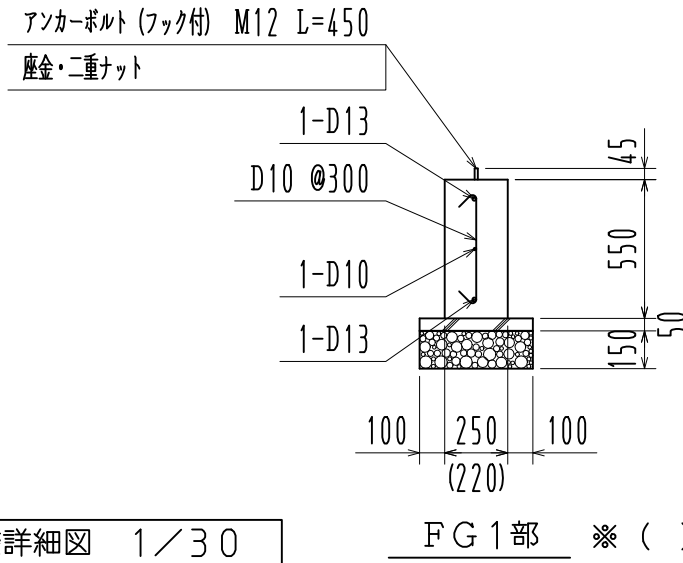


基礎伏図 1/60



基礎詳細図 1/30



基礎詳細図 1/30 ※ ( ) 寸法はFG2を示す

※ 長期地耐力 50 KN/m<sup>2</sup>

名称	見積No.	受注No.
製品名 広スペースハウス	機種 HKS	大きさ 5040
図名 基礎伏図・基礎詳細図	承認	検図
縮尺 1/60	製図	図番 H5DHA10249A
作成年月日		カクイチ建材工業株式会社