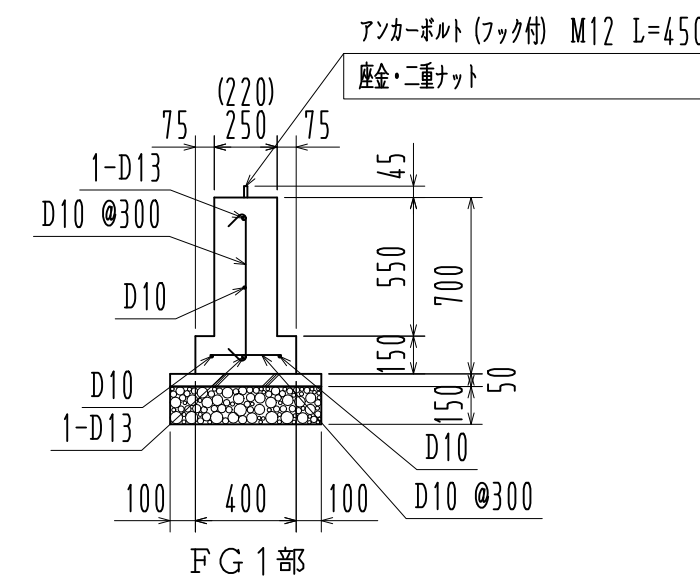
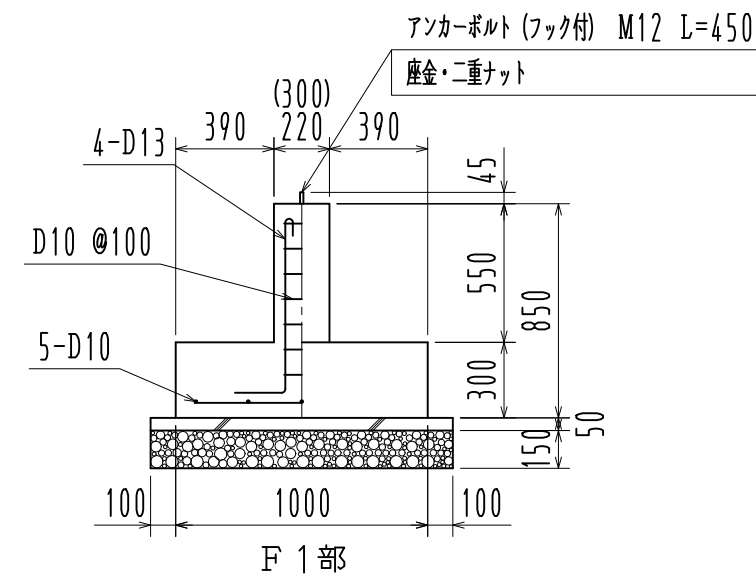


基礎伏図 1/50



※ ( ) 内寸法はFG2を示す

基礎詳細図 1/30

※ 長期地耐力 30KN/m<sup>2</sup>

名称		見積No.	受注No.
製品名	広スペースハウス	機種	大きさ
図名	基礎伏図・基礎詳細図	承認	検図
縮尺	1/50	製図	製図
作成年月日		図番	H5DHA10091A
			カクイチ建材工業株式会社