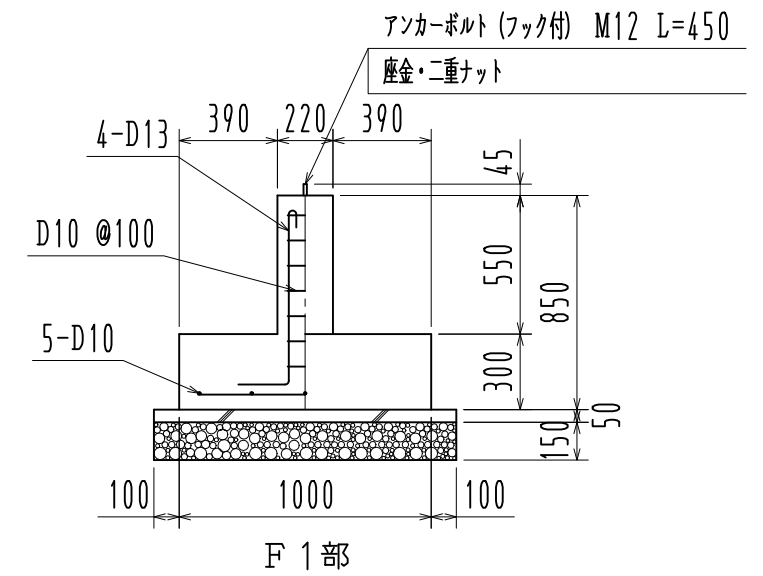
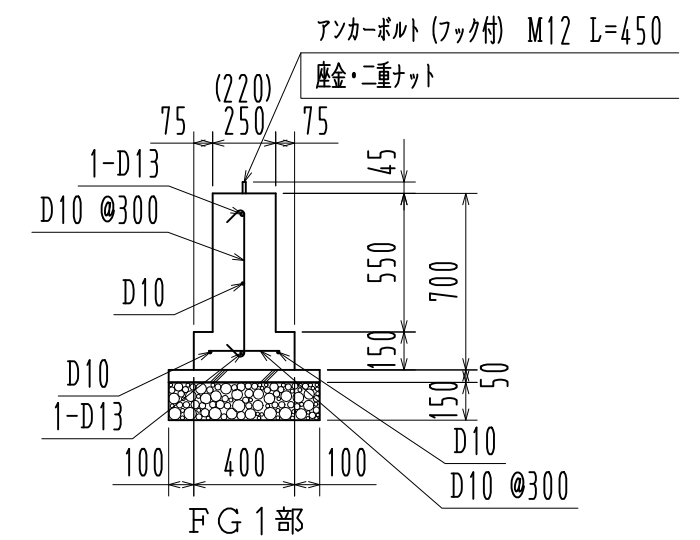


基礎伏図 1/50

※ 長期地耐力 30KN/m²



F 1 部



FG 1 部

※ () 内寸法はFG2を示す

基礎詳細図 1/30

名称		見積No.	受注No.
製品名	広スペースハウス	機種	HKS
図名	基礎伏図・基礎詳細図	承認	検図 製図
縮尺	1/50	作成年月日	
		大きさ	2040
		図番	H5DHA10123
			カクイチ建材工業株式会社