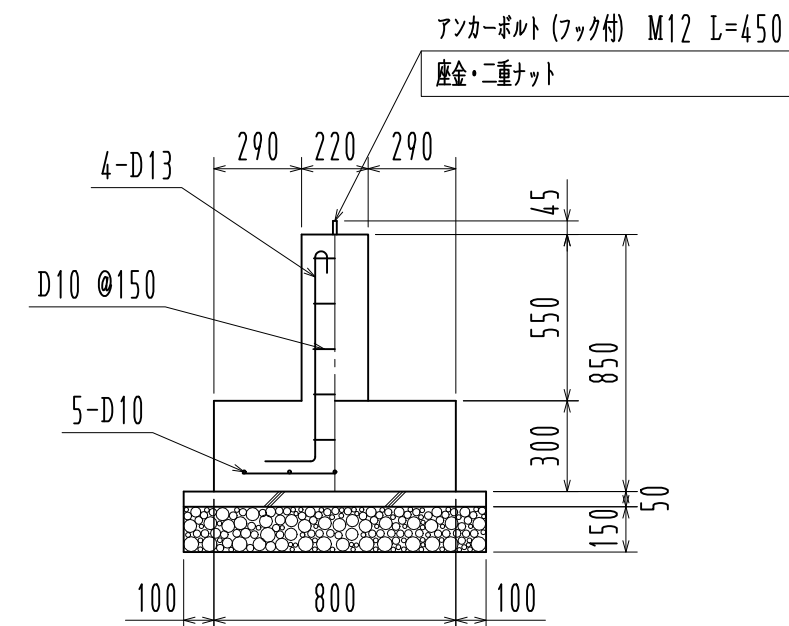
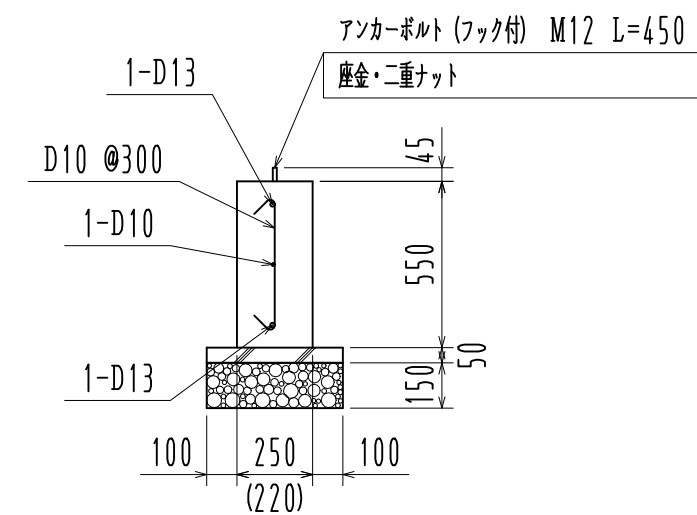


基礎伏図 1/50

※ 長期地耐力 50 KN/m²



F 1部



FG 1部 ※ () 寸法はFG 2を示す

基礎詳細図 1/25

名称		見積No.	受注No.
製品名	広スペースハウス	機種	HKS
図名	基礎伏図・基礎詳細図	承認	検図
縮尺	1/50	製図	図番
	作成年月日		H5DHA10229
			カクイチ建材工業株式会社