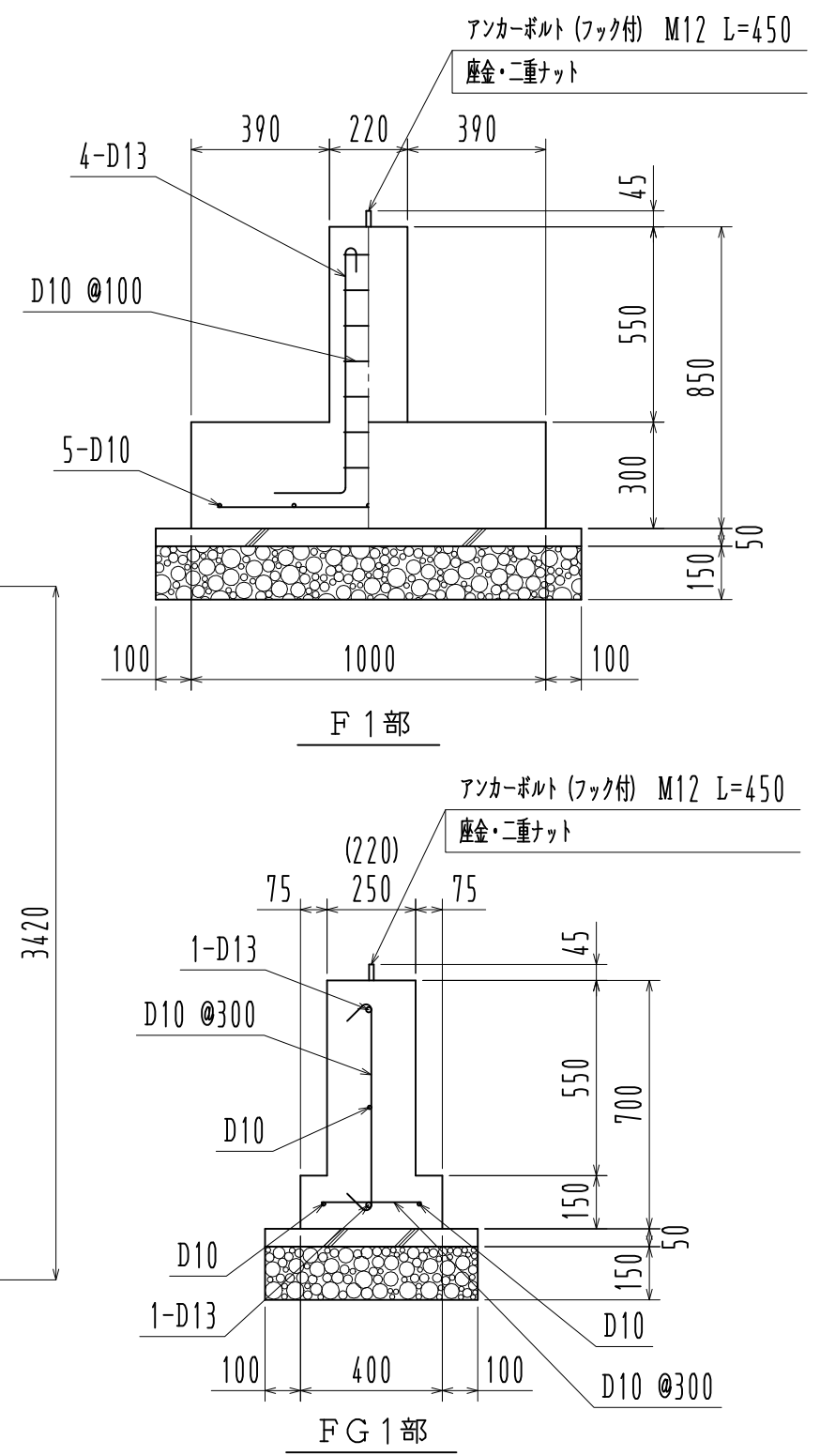


基礎伏図 1/35



※ () 内寸法はFG 2を示す

基礎詳細図 1/20

※長期地耐力 30 KN/m²

名称				見積No.	受注No.
製品名	広スペースハウス	機種	KSW	大きさ	2020
図名	基礎伏図・基礎詳細図	承認	検図	製図	図番 H5DHA10081
縮尺	1/35	作成年月日			カクイチ建材工業株式会社