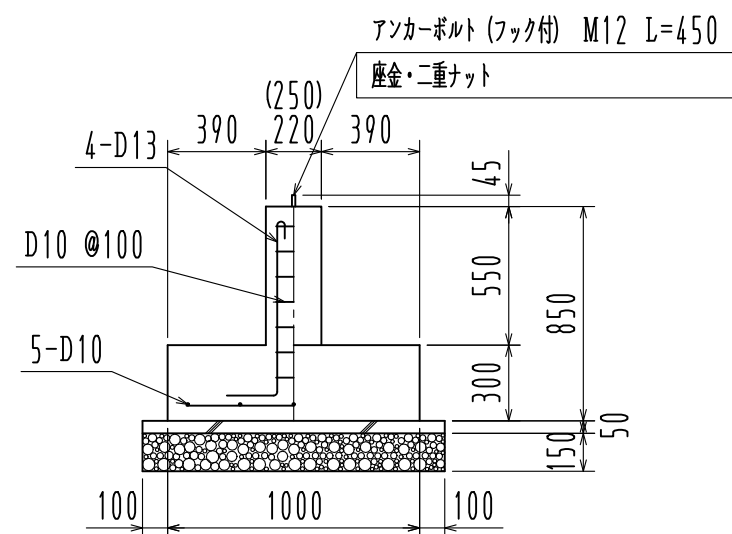
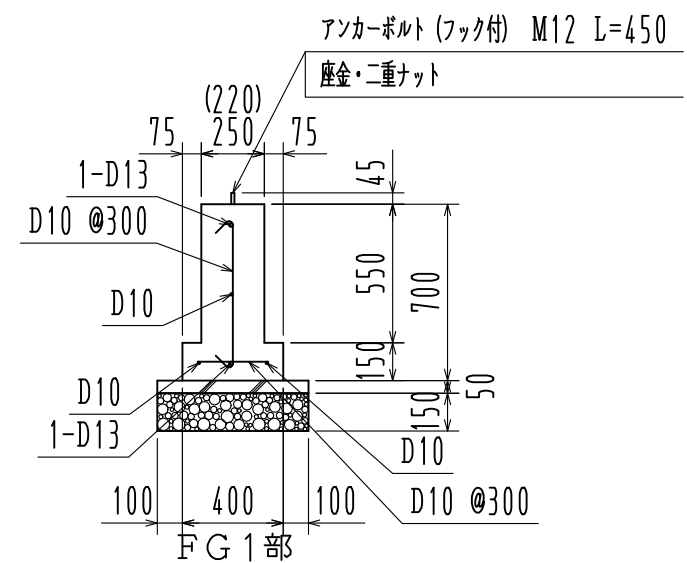


基礎伏図 1/50



基礎詳細図 1/30



※ () 内寸法はFG2を示す

※ 長期地耐力 30 KN/m²

名称				見積No.	受注No.
製品名	広スペースハウス	機種	KSW		
図名	基礎伏図・基礎詳細図	承認	検図	製図	大きさ 2031
縮尺	1/50	作成年月日	2020. 04. 27		図番 H5DHA10083
					カクイチ建材工業株式会社