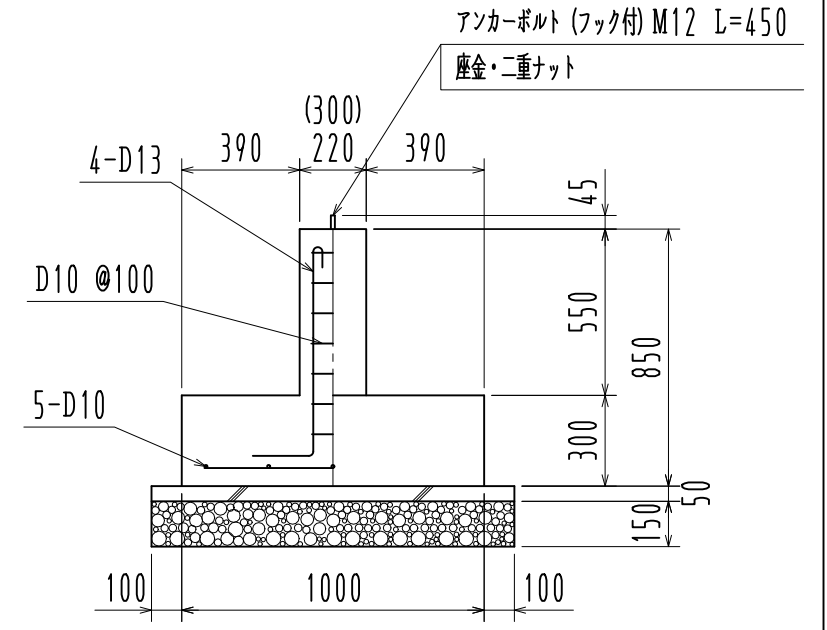
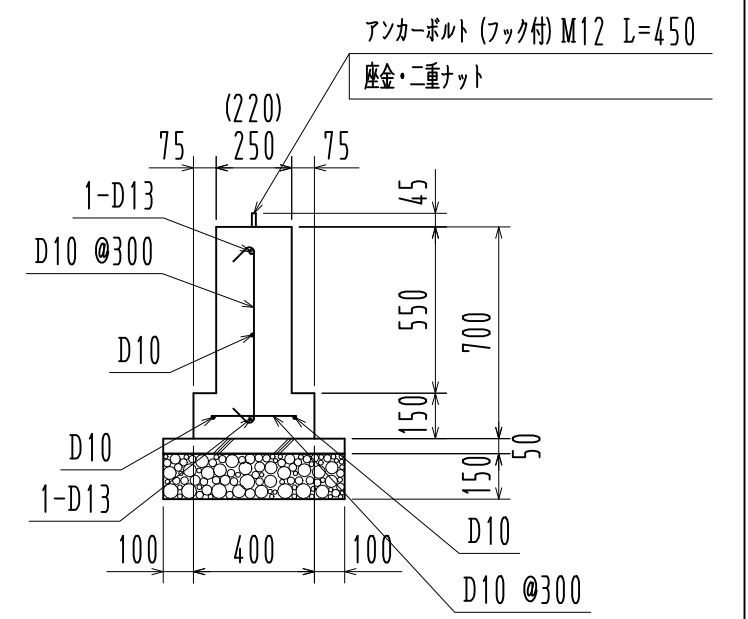


基礎伏図 1/50



F 1部



FG 1部 ※ () 寸法はFG2を示す

基礎詳細図 1/25

※ 長期地耐力 30 KN/m²

名称	見積No.	受注No.
製品名 広スペースハウス	機種 KSW	大きさ 3040
図名 基礎伏図・基礎詳細図	承認	検図
縮尺 1/50	製図	図番 H5DHA10095A
作成年月日		カクイチ建材工業株式会社