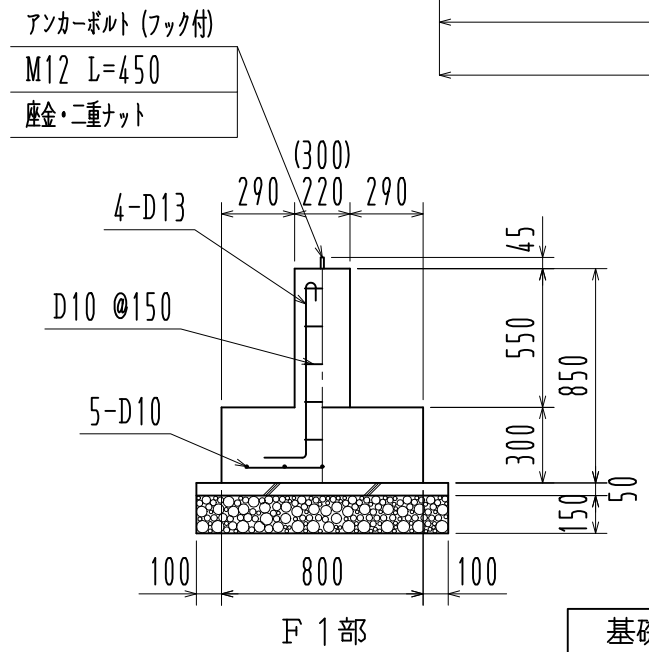
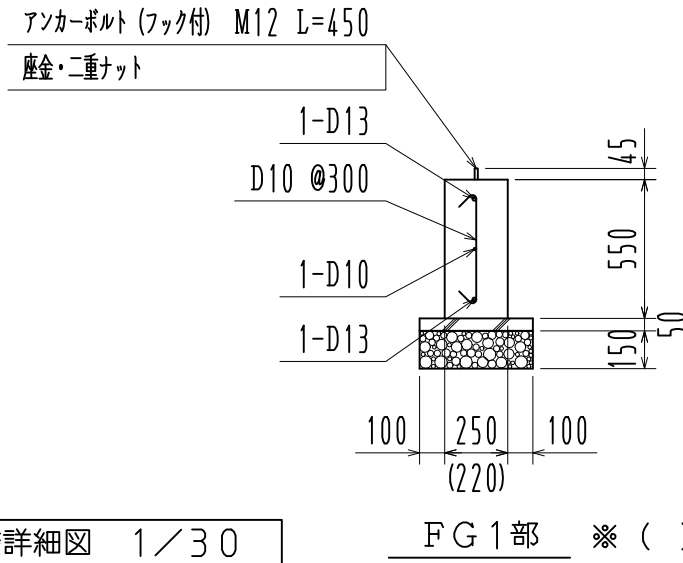


基礎伏図 1/50



基礎詳細図 1/30



基礎詳細図 1/30

※ 長期地耐力 50 KN/m<sup>2</sup>

|                  |           |                                   |
|------------------|-----------|-----------------------------------|
| 名称               | 見積No.     | 受注No.                             |
| 製品名<br>広スペースハウス  | 機種<br>HKS | 大きさ<br>4035                       |
| 図名<br>基礎伏図・基礎詳細図 | 承認        | 検図 製図                             |
| 縮尺 1/50          | 作成年月日     | 図番<br>H5DHA10240A<br>カクイチ建材工業株式会社 |