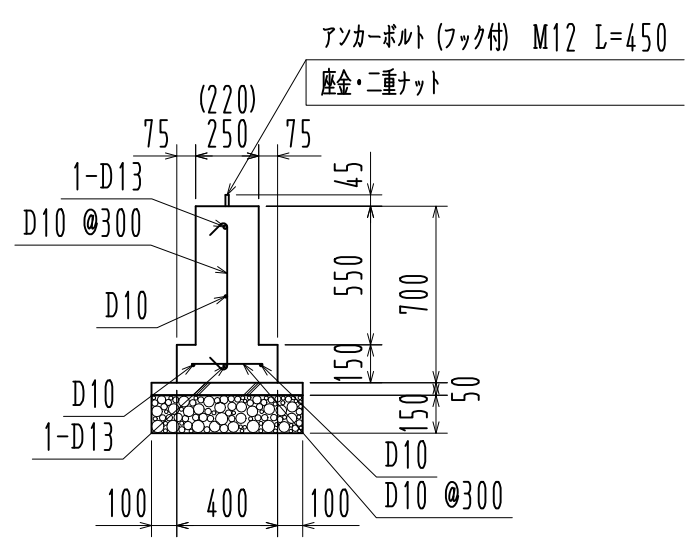


基礎詳細図 1/30



基礎詳細図 1/30 ※ () 内寸法はFG2を示す

基礎伏図 1/40

※ 長期地耐力 30 KN/m²

| | | |
|------------------|-----------|-------------------|
| 名称 | 見積No. | 受注No. |
| 製品名 広スペースハウス | 機種 KSW | 大きさ 3025 |
| 図名 基礎伏図・基礎詳細図 | 承認 | 検図 |
| 縮尺 1/40 | 製図 | 図番 H5DHA10089A |
| 作成年月日 | | カクイチ建材工業株式会社 |