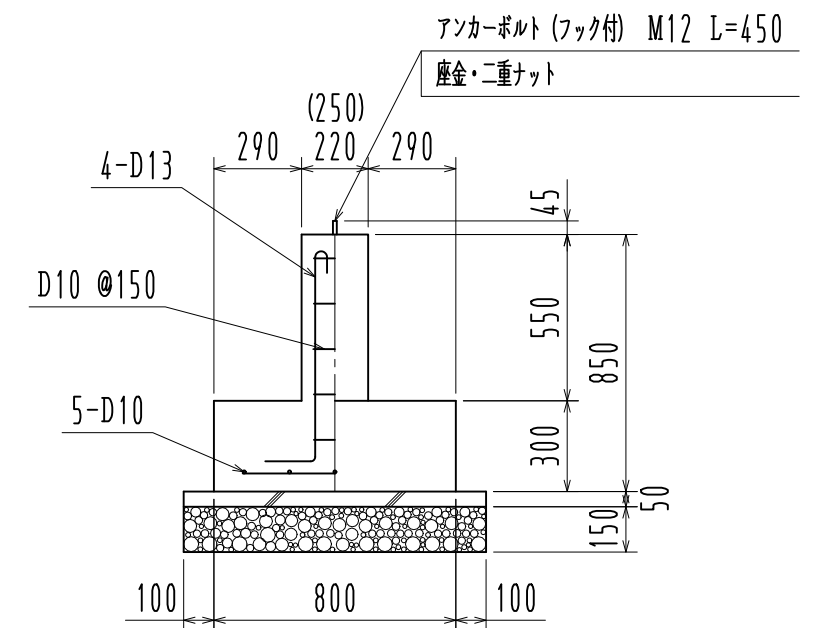
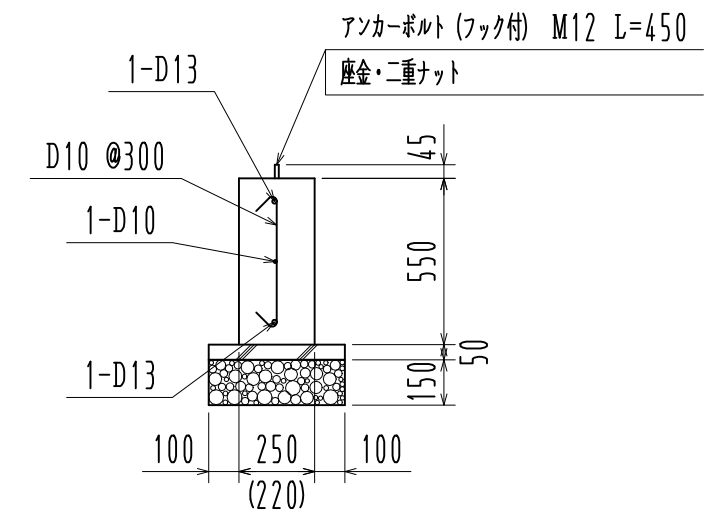


基礎伏図 1/50

※ 長期地耐力 50 KN/m²



F 1部



FG 1部 ※ () 寸法はFG 2を示す

基礎詳細図 1/25

名称		見積No.	受注No.
製品名	広スペースハウス	機種	大きさ KSW 2040
図名	基礎伏図・基礎詳細図	承認	検図
製図		製図	図番 H5DHA10191
縮尺	1/50	作成年月日	カクイチ建材工業株式会社