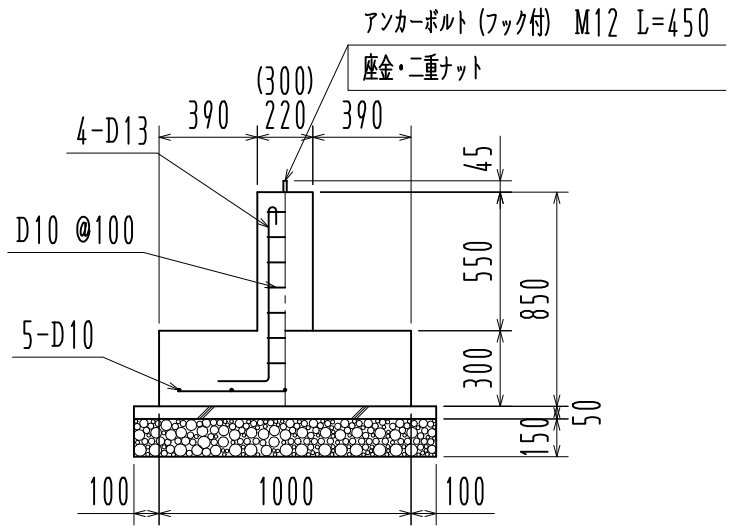
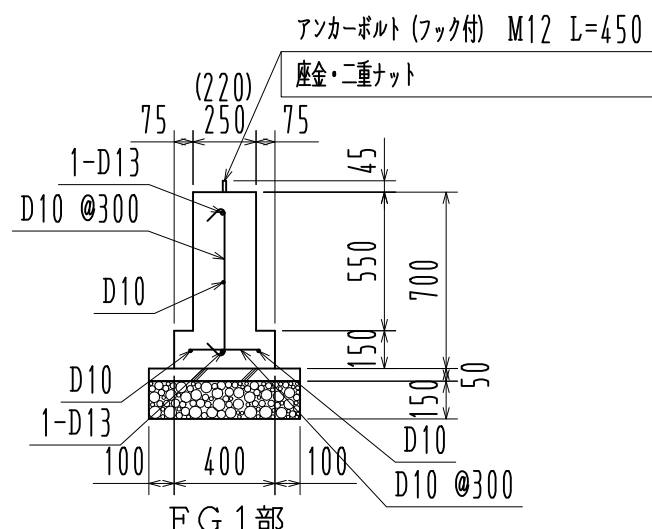


基礎伏図 1/50



F 1部 基礎詳細図 1/30



FG 1部

※ () 内寸法はFG2を示す ※ 長期地耐力 30KN/m²

名称	見積No.	受注No.
製品名 広スペースハウス	機種 HKS	大きさ 4035
図名 基礎伏図・基礎詳細図	承認	検図 製図
縮尺 1/50 作成年月日	図番 H5DHA10134A カクイチ建材工業株式会社	