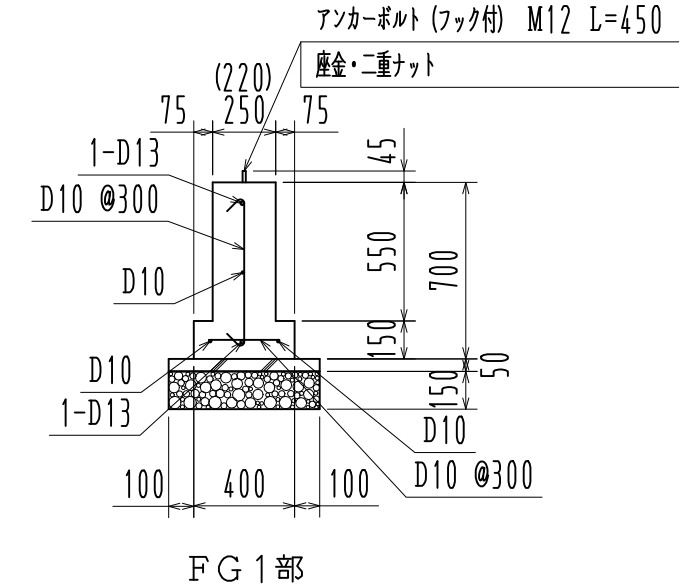
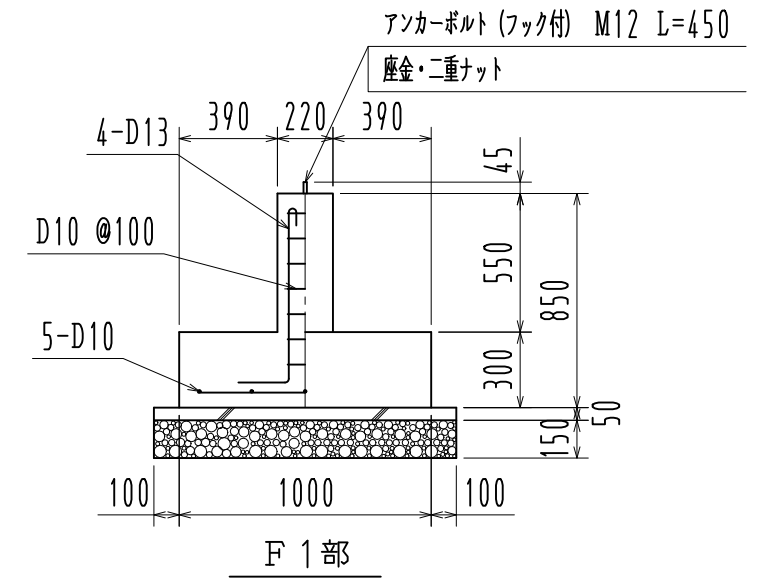


基礎伏図 1/50



※ ( ) 内寸法はFG 2を示す

基礎詳細図 1/30

※ 長期地耐力 30KN/m<sup>2</sup>

名称		見積No.	受注No.
製品名	広スペースハウス	機種	大きさ
図名	基礎伏図・基礎詳細図	HKS	2031
縮尺	1/50 作成年月日	承認	検図
		製図	図番
			H5DHA10121
			カクイチ建材工業株式会社