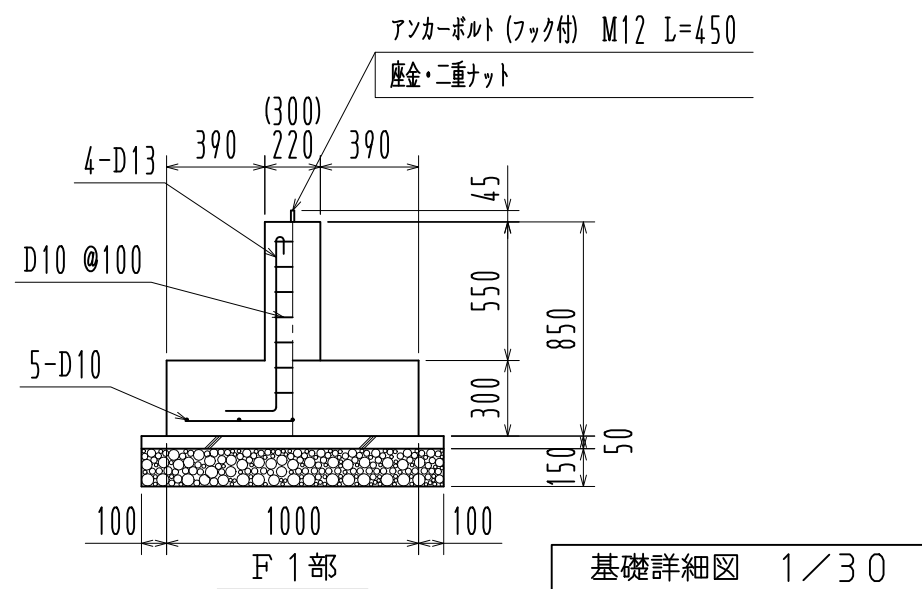
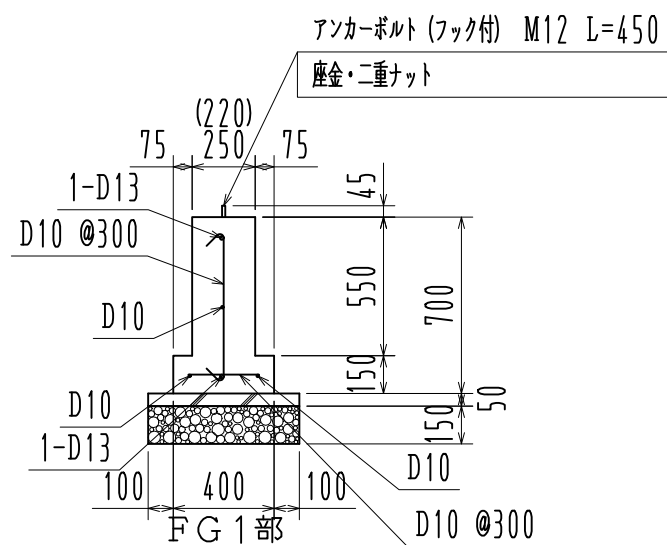


基礎伏図 1/50



基礎詳細図 1/30



※ () 寸法はFG2部を示す。

※ 長期地耐力 30 KN/m²

名称	見積No.	受注No.
製品名 広スペースハウス	機種 HKS	大きさ 4031
図名 基礎伏図・基礎詳細図	承認	検図 製図
縮尺 1/50	作成年月日 2020.09.24	図番 H5DHA10133A カクイチ建材工業株式会社