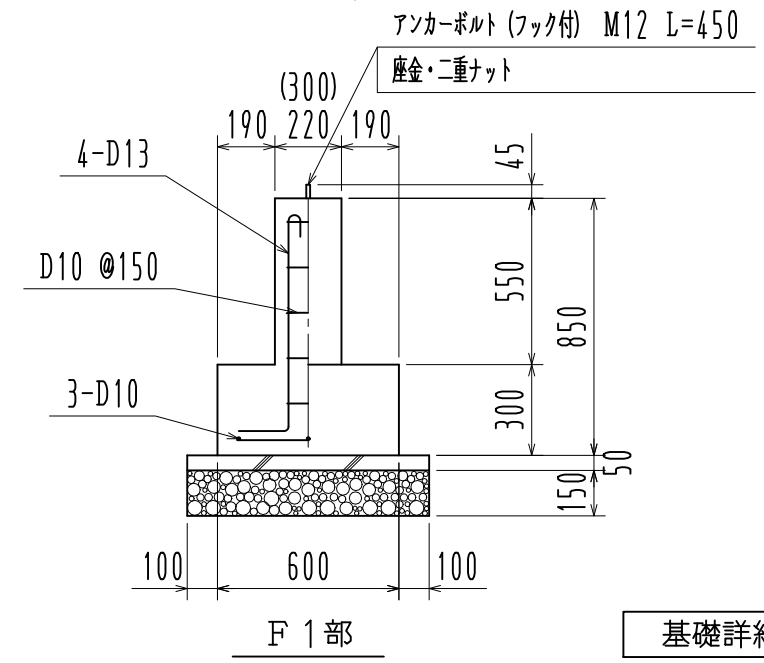
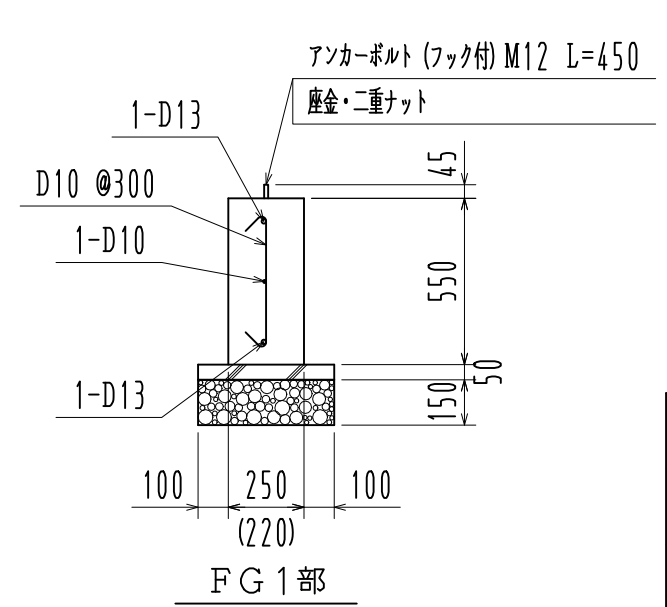


基礎伏図 1/50



基礎詳細図 1/25



※ () 内寸法はFG 2を示す

※ 長期地耐力 50 KN/m²

名称	見積No.		受注No.
製品名 広スペースハウス	機種 KKS	大きさ 5035	
図名 基礎伏図・基礎詳細図	承認	検図	製図 図番 H5DHA10179A
縮尺 1/60	作成年月日		カクイチ建材工業株式会社