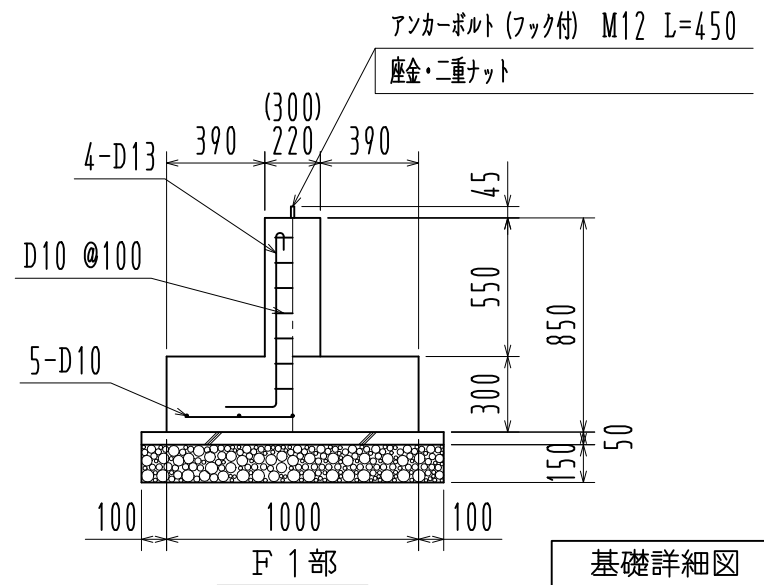
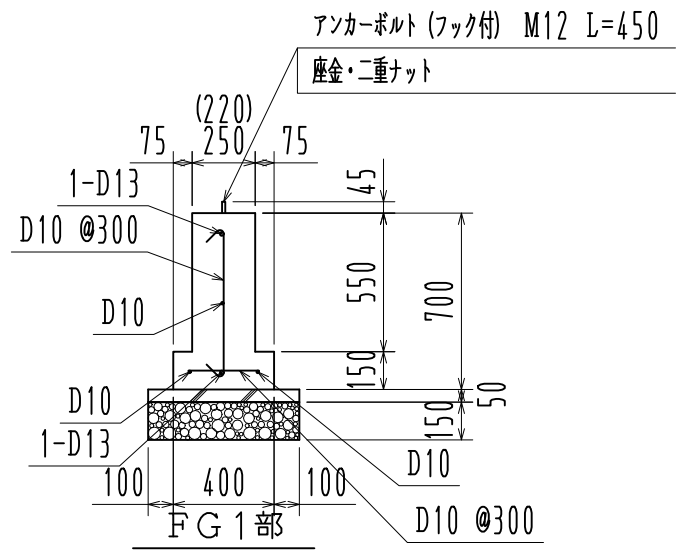


基礎伏図 1/50



基礎詳細図 1/30



※ () 寸法はFG 2部を示す。

名称		見積No.	受注No.
製品名 広スペースハウス		機種 KSW	大きさ 4031
図名 基礎伏図・基礎詳細図		承認	検図 製図 図番 H5DHA10098A
縮尺 1/50 作成年月日		カクイチ建材工業株式会社	

※ 長期地耐力 30KN/m²