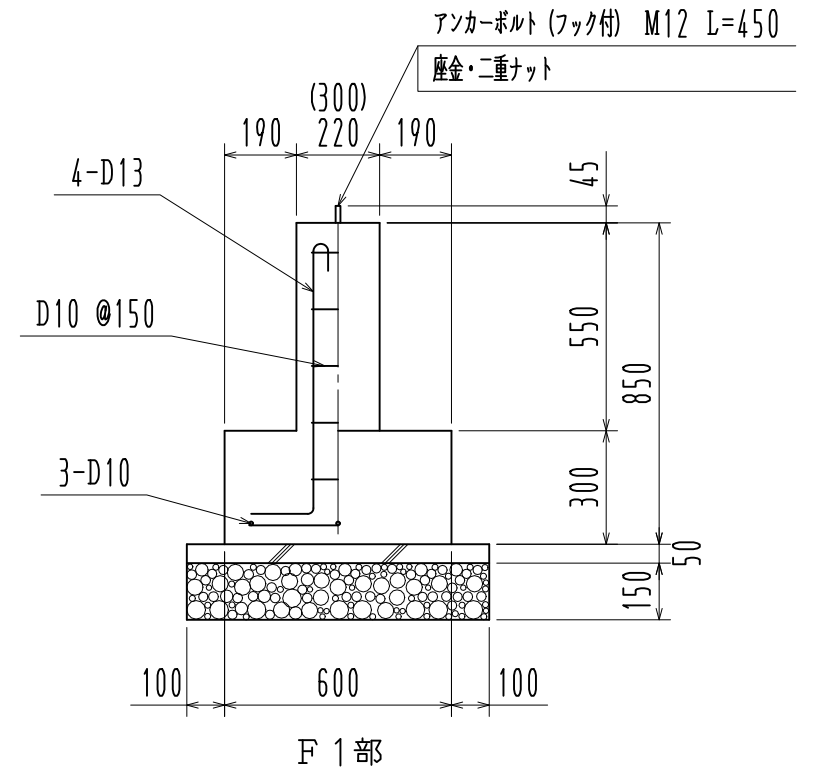
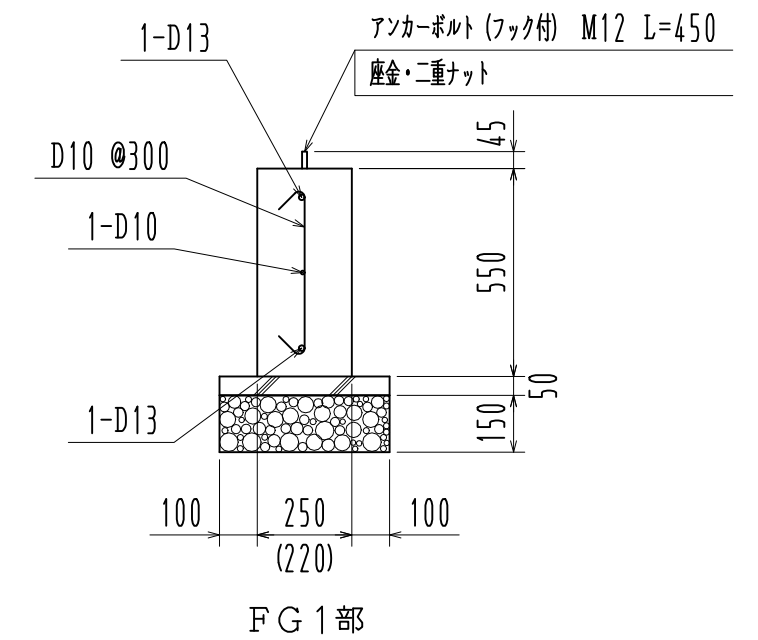


基礎伏図 1/40



F 1 部



FG 1 部

※ ( ) 内寸法はFG2を示す

基礎詳細図 1/20

※長期地耐力 50KN/m<sup>2</sup>

名称	見積No.	受注No.
製品名 広スペースハウス	機種 KKS	大きさ 2025
図名 基礎伏図・基礎詳細図	承認	検図
縮尺 1/40 作成年月日	製図	図番 H5DHA10159A カクイチ建材工業株式会社