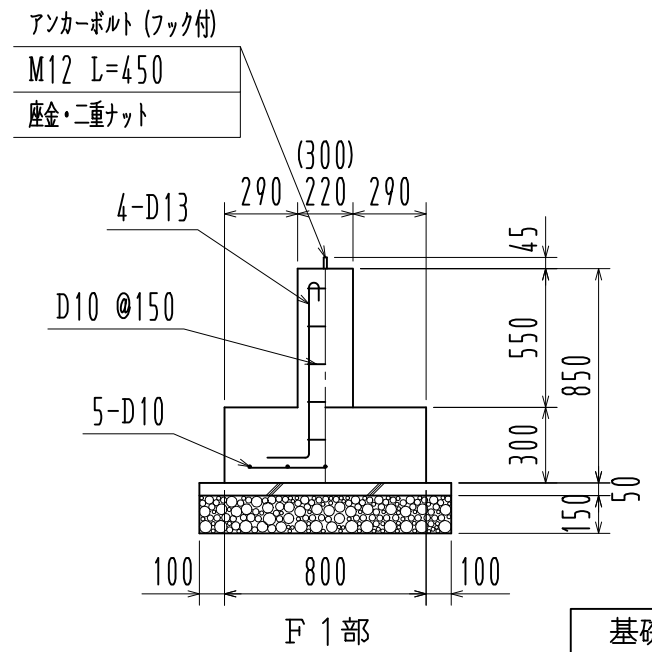
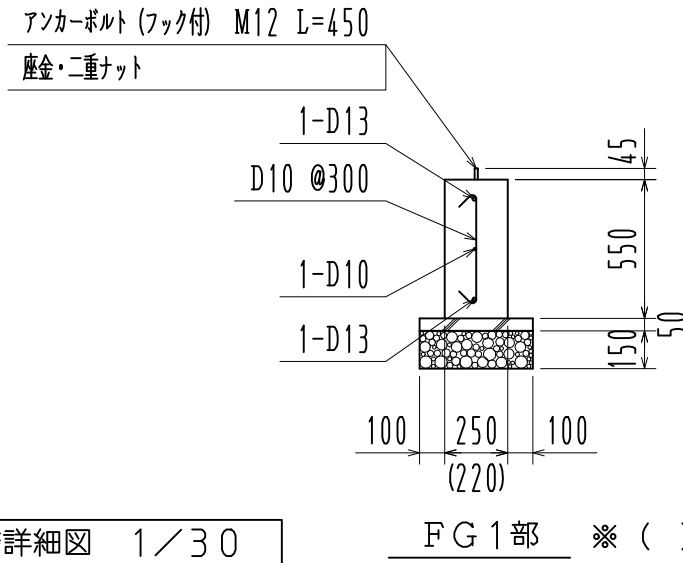


基礎伏図 1/50



基礎詳細図 1/30



基礎詳細図 1/30 ※ ( ) 寸法はFG2を示す

※ 長期地耐力 50 KN/m<sup>2</sup>

|                  |           |                   |
|------------------|-----------|-------------------|
| 名称               | 見積No.     | 受注No.             |
| 製品名<br>広スペースハウス  | 機種<br>KSW | 大きさ<br>5031       |
| 図名<br>基礎伏図・基礎詳細図 | 承認        | 検図                |
| 縮尺 1/50          | 製図        | 図番<br>H5DHA10212A |
| 作成年月日            |           | カクイチ建材工業株式会社      |